



серия  
**COMPETENZA**  
**DC EU INVERTER**

БЛОКИ КОНДИЦИОНЕРОВ ВОЗДУХА  
СПЛИТ-СИСТЕМЫ КАНАЛЬНОГО ТИПА

ИНСТРУКЦИЯ ПО ЭКСПЛУАТАЦИИ

**ERC**

---

## **СОДЕРЖАНИЕ**

1. ИСПОЛЬЗУЕМЫЕ ОБОЗНАЧЕНИЯ .....	3
2. ПРАВИЛА БЕЗОПАСНОСТИ .....	4
3. НАЗНАЧЕНИЕ .....	4
4. УСТРОЙСТВО КОНДИЦИОНЕРА .....	5
5. УСЛОВИЯ ЭКСПЛУАТАЦИИ КОНДИЦИОНЕРА .....	5
6. УПРАВЛЕНИЕ КОНДИЦИОНЕРОМ .....	6
7. ТЕХНИЧЕСКИЕ ХАРАКТЕРИСТИКИ .....	8
8. УСТАНОВОЧНЫЕ РАЗМЕРЫ .....	10
9. ПОИСК И УСТРАНЕНИЕ НЕИСПРАВНОСТЕЙ .....	13
10. УХОД И ОБСЛУЖИВАНИЕ .....	15
11. СРОК ЭКСПЛУАТАЦИИ .....	18
12. ПРАВИЛА УТИЛИЗАЦИИ .....	18
13. ДАТА ИЗГОТОВЛЕНИЯ .....	18
14. СЕРТИФИКАЦИЯ ПРОДУКЦИИ .....	18

## 1. ИСПОЛЬЗУЕМЫЕ ОБОЗНАЧЕНИЯ



Требования, несоблюдение которых может привести к серьезной травме или летальному исходу.



Данное устройство заполнено хладагентом R32.



Требования, несоблюдение которых может привести к тяжелой травме или серьезному повреждению оборудования.

### ПРИМЕЧАНИЕ:

1. Если поврежден кабель питания, он должен быть заменен производителем или авторизованной сервисной службой или другим квалифицированным специалистом, во избежание серьезных травм.
2. Кондиционер должен быть установлен с соблюдением существующих местных норм и правил эксплуатации электрических сетей.
3. После установки кондиционера электрическая вилка должна находиться в доступном месте.
4. Неисправные батарейки пульта должны быть заменены.
5. Кондиционер должен быть установлен на достаточно надежных кронштейнах.
6. Производитель оставляет за собой право без предварительного уведомления покупателя вносить изменения в конструкцию, комплектацию или технологию изготовления изделия с целью улучшения его свойств.
7. В тексте и цифровых обозначениях инструкции могут быть допущены опечатки.
8. Если после прочтения инструкции у Вас останутся вопросы по эксплуатации прибора, обратитесь к продавцу или в специализированный сервисный центр для получения разъяснений.
9. На изделии присутствует этикетка, на которой указаны технические характеристики и другая полезная информация о приборе.

## 2. ПРАВИЛА БЕЗОПАСНОСТИ



### ВНИМАНИЕ!

- Монтаж кондиционера должен осуществляться квалифицированными специалистами официального дилера.
- Перед установкой кондиционера убедитесь, что параметры местной электрической сети соответствуют параметрам, указанным на табличке с техническими данными прибора.
- Не допускается установка кондиционера в местах возможного скопления легко воспламеняющихся газов и помещениях с повышенной влажностью (ванные комнаты, зимние сады).
- Не устанавливайте кондиционер вблизи источников тепла.
- Что бы избежать сильной коррозии кондиционера, не устанавливайте наружный блок в местах возможного попадания на него соленой морской воды.
- Все кабели и розетки должны соответствовать техническим характеристикам прибора и электрической сети.
- Кондиционер должен быть надежно заземлен.



### ВНИМАНИЕ!

- Внимательно прочитайте эту инструкцию перед установкой и эксплуатацией кондиционера, если у вас возникнут вопросы, обращайтесь к официальному дилеру производителя.
- Используйте прибор только по назначению указанному в данной инструкции.
- Не храните бензин и другие летучие и легковоспламеняющиеся жидкости вблизи кондиционера – это очень опасно!
- Кондиционер не дает притока свежего воздуха! Чаще проветривайте помещение, особенно если в помещении работают приборы на жидком топливе, которые снижают количество кислорода в воздухе.



### ОСТОРОЖНО

- Не подключайте и не отключайте кондиционер от электрической сети, вынимая вилку из розетки, используйте кнопку ВКЛ/ВЫКЛ.
- Не засовывайте посторонние предметы в воздухозаборные решетки кондиционера. Это опасно, т.к. вентилятор вращается с высокой скоростью.
- Не позволяйте детям играть с кондиционером.
- Не охлаждайте и не нагревайте воздух в помещении очень сильно, если в нем находятся дети или инвалиды.

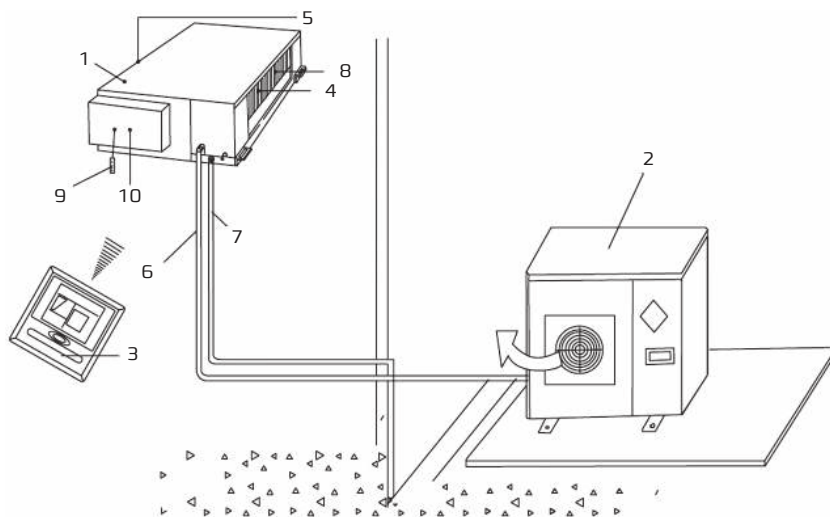
## 3. НАЗНАЧЕНИЕ

Кондиционер воздуха с наружным и внутренним блоком (сплит-система) предназначен для создания оптимальной температуры воздуха при обеспечении санитарно-гигиенических норм в общественных и административных помещениях.

Кондиционер осуществляет охлаждение, осушение, нагрев, вентиляцию и очистку воздуха от пыли.

## 4. УСТРОЙСТВО КОНДИЦИОНЕРА

Кондиционер состоит из внутреннего и наружного блоков, соединенных трубопроводами. Управление кондиционером осуществляется с проводного или инфракрасного пульта управления или с панели управления.



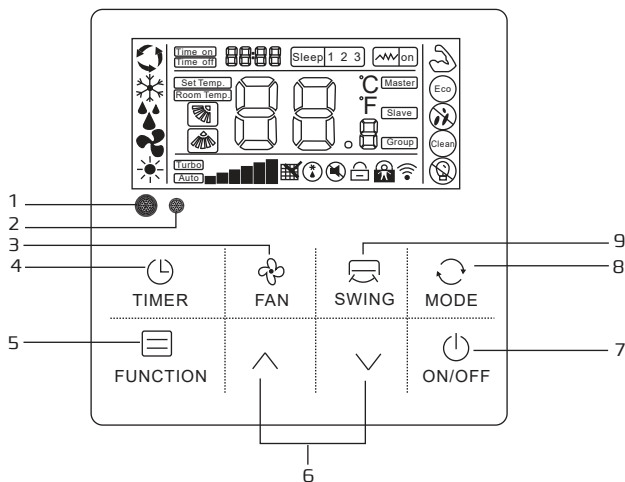
- |                    |                                       |
|--------------------|---------------------------------------|
| 1. Внутренний блок | 6. Соединительные трубопроводы        |
| 2. Наружный блок   | 7. Шланг для отвода конденсата        |
| 3. Пульт ДУ        | 8. Воздухозаборная решетка с фильтром |
| 4. Вход воздуха    | 9. Приемник ИК сигналов пульта ДУ     |
| 5. Выход воздуха   | 10. Электрический блок управления     |

## 5. УСЛОВИЯ ЭКСПЛУАТАЦИИ КОНДИЦИОНЕРА

Режим работы	Охлаждение	Обогрев	Осушение
Воздух в помещении	Не ниже +16 °С	Не выше +31 °С	От +16 до +32 °С
Наружный воздух	От -20 до +52 °С	От -20 до +24 °С	От +11 до +43 °С

## 6. УПРАВЛЕНИЕ КОНДИЦИОНЕРОМ

1. Приемник ИК-сигнала
2. Индикация подсветки
3. Кнопка выбора скорости вентилятора
4. Таймер
5. Кнопка выбора функции
6. Кнопки регулирования (увеличение/уменьшение)
7. Кнопка включения/выключения
8. Кнопка выбора режима
9. Кнопка поворота жалюзи



### 1. ВКЛЮЧЕНИЕ/ВЫКЛЮЧЕНИЕ

Нажмите кнопку ON/OFF для запуска или отключения оборудования.

Когда блок работает, пользоваться может регулировать режим работы, скорость вентилятора, настройку температуры, специальные функции, и другие параметры на проводном пульте управления.



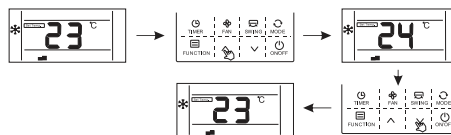
Когда оборудование находится в режиме ожидания, проводной пульт управления отображает температуру окружающей среды в помещении (комнатную температуру), прочие данные не отображаются.



### 2. КНОПКИ РЕГУЛИРОВАНИЯ «^», «v»

Когда устройство работает, нажмите кнопку «^» или «v», чтобы увеличить или уменьшить температуру на 1 °C. В режиме охлаждения, осушения и нагрева диапазон настраиваемой

температуры составляет 16-32 °C, на пульте отобразится «Set temp.» – установленная температура.

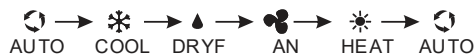


В режиме выбора функций нажмите кнопку «^» или «v», чтобы выбрать необходимую функцию. В режиме выбора времени нажмите кнопку «^» или «v» для настройки времени/таймера.

### 3. КНОПКА ВЫБОРА РЕЖИМА

Когда кондиционер включен, нажмите кнопку для выбора режима в следующей последовательности:

Авто/Охлаж/Осуш/Вентил/Обогрев/Авто  
Начальная настройка температуры для каждого режима составляет 24 °C, и нет возможности настроить температуру и авто скорость вентилятора в режиме вентиляции.



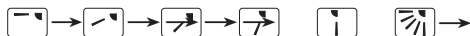
#### 4. КНОПКА ВЫБОРА СКОРОСТИ ВЕНТИЛЯТОРА

Когда кондиционер включен, нажмите кнопку для выбора скорости вентилятора в следующей последовательности: Авто/Низ/Сред/Выс/Авто



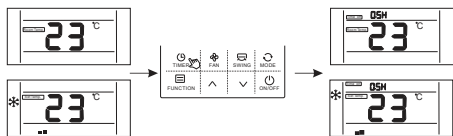
#### 5. КНОПКА ПОВОРОТА ЖАЛЮЗИ

Только для выбора поворота вниз/вверх. Когда кондиционер включен, нажмите кнопку поворота жалюзи для включения или отключения функции. После включения функции появится соответствующая индикация на дисплее. После отключения индикация пропадет. Для установки необходимого угла наклона жалюзи нажмите в соответствующий момент кнопку поворота жалюзи.



#### 6. КНОПКА ТАЙМЕРА

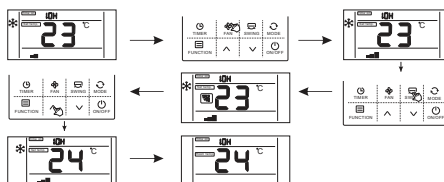
Используется для настройки времени, автоматического включения/выключения прибора. Нажмите кнопку «ТАЙМЕР» в процессе работы прибора на дисплее появится индикация «TIMER OFF» и пользователь может настроить необходимое время отключения, в режиме ожидания появится индикация «TIMER ON», можно настроить время включения прибора.



Время по умолчанию устанавливается 0,5ч. С помощью кнопок регулирования можно изменить время. Если кнопки не будут нажаты в течении 10 секунд, настройки таймера будут отменены и прибор выйдет из данного режима работы.



Для подтверждения настроек таймера нажмите еще раз кнопку «ТАЙМЕР» и после этого индикация перестанет мигать. После настроек включения таймера пользователь может выбирать скорость вентилятора, режим работы, температуру, поворот жалюзи.

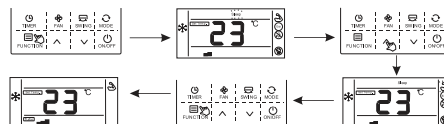


#### ОПИСАНИЕ ФУНКЦИЙ

Для активации нужной функции необходимо нажать кнопку выбора функций и с помощью кнопок регулирования ее выбрать. После выбора появится соответствующая индикация на дисплее.

#### РЕЖИМ ТУРБО

Когда оборудование работает в режиме охлаждения или обогрева, нажмите кнопку выбора функций, затем нажмите кнопку «^» или «v», чтобы выбрать режим «ТУРБО», на экране будет мигать значок «T».



Нажмите кнопку выбора функций для подтверждения режима «ТУРБО», на экране отобразится надпись «Turbo» и значок самой высокой скорости вентилятора.

#### РЕЖИМ СОН

Для активации функции «СОН» нажмите кнопку выбора функций и выберите ее с помощью кнопок регулирования. После выбора появится соответствующая индикация на дисплее.

#### ФУНКЦИЯ «БЛОКИРОВКИ ОТ ДЕТЕЙ»

Для активации нажмите одновременно кнопки регулирования более 5 секунд.

## 7. ТЕХНИЧЕСКИЕ ХАРАКТЕРИСТИКИ

Внутренний блок		CO-D 18HNI	CO-D 24HNI	CO-D 36HNI	CO-D 48HNI	CO-D 60HNI
Наружный блок		CO-E 18HNI	CO-E 24HNI	CO-E 36HNI	CO-E 48HNI	CO-E 60HNI
Напряжение электропитания(50Гц), В		220-240	220-240	220-240	380-415	380-415
ОХЛАЖДЕНИЕ	Класс / коэффициент энергоэффективности (EER)	A/3,23	A/3,3	B/3,1	C/2,8	D/2,72
	Класс / коэффициент сезонной энергоэффективности (SEER)	A++/6,2	A++/6,1	A++/6,1	A++/6,1	A++/6,1
	Производительность, кВт	5,00 [1,53-5,60]	7,00 [2,16-8,20]	10,55 [2,9-13]	14,0 [4,76-16,50]	16,00 [4,76-17,5]
	Потребляемая мощность, кВт	1,55 [0,47-2,30]	2,12 [0,67-3,56]	3,4 [0,71-4,71]	5,0 [1,71-6,6]	5,88 [1,71-6,7]
	Рабочий ток, А	6,73 [2,25-10,10]	9,22 [3,21-15,63]	15 [3,2-21,5]	7,93 [2,47-9,53]	9,0 [2,47-9,70]
	Гарантированный диапазон рабочих температур наружного воздуха, °С	-20 – 52	-20 – 52	-20 – 52	-20 – 52	-20 – 52
ОБОГРЕВ	Класс / коэффициент энергоэффективности (COP)	A/3,76	A/3,77	C/3,23	C/3,20	D/3,04
	Класс / коэффициент сезонной энергоэффективности (SCOP)	A+/4,0	A+/4,0	A+/4,1	A+/4,0	A+/4,0
	Производительность, кВт	5,60 [1,40-6,20]	8,00 [1,98-9,30]	11,15 [2,6-13,5]	16,00 [4,78-16,15]	17,00 [4,78-18,50]
	Потребляемая мощность, кВт	1,49 [0,46-2,25]	2,12 [0,65-3,62]	3,45 [0,47-4,13]	5,0 [1,71-6,7]	5,6 [1,71-6,8]
	Рабочий ток, А	6,8 [2,20-9,88]	9,6 [3,11-15,90]	15,5 [2,43-18]	8,23 [2,47-9,70]	8,53 [2,47-9,83]
	Гарантированный диапазон рабочих температур наружного воздуха, °С	-20 – 24	-20 – 24	-20 – 24	-20 – 24	-20 – 24
Статические давление, Па	25	25	37	50	50	
Уровень шума, внутренний блок (низ./средн./выс.), дБ(А)	43/41/40	44/41/39	44/41/39	52/49/47	52/49/47	
Уровень шума, внешний блок, дБ(А)	55	58	57	60	60	
Расход воздуха, внутренний блок (низк./сред./макс), м³/ч	1150/960/840	1400/1190/980	1900/1600/1400	2300/2000/1700	2300/2000/1700	
Марка компрессора	GMCC	GMCC	GMCC	GMCC	GMCC	
Тип хладагента	R32	R32	R32	R32	R32	
Заводская заправка хладагента R32 (до 5 м), г	1160	1400	2540	3600	3600	

Внутренний блок	CO-D 18HNI	CO-D 24HNI	CO-D 36HNI	CO-D 48HNI	CO-D 60HNI
Наружный блок	CO-E 18HNI	CO-E 24HNI	CO-E 36HNI	CO-E 48HNI	CO-E 60HNI
Дополнительная заправка хладагента, г/см	20	40	40	40	40
Максимальный потребляемый ток, А	12	16	23,5	27	27
Степень защиты, вн./внешн.	IPX0/IP24	IPX0/IP24	IPX0/IP24	IPX0/IP24	IPX0/IP24
Класс защиты, вн./внешн.	I класс	I класс	I класс	I класс	I класс
Размеры внутреннего блока Нетто [ШхВхГ], мм	1000x700x245	1000x700x245	1400x700x245	1400x700x245	1400x700x245
Размеры внутреннего блока Брутто [ШхВхГ], мм	1230x830x300	1230x830x300	1630x830x300	1630x830x300	1630x830x300
Размеры внешнего блока Нетто [ШхВхГ], мм	800x315x545	900x350x700	970x395x805	940x370x1325	940x370x1325
Размеры внешнего блока Брутто [ШхВхГ], мм	920x400x620	1020x430x770	1105x495x895	1080x430x1440	1080x430x1440
Вес внутреннего блока (Нетто/Брутто), кг	31/37	32/38	42/48	42/48	42/48
Вес внешнего блока (Нетто/Брутто), кг	37/40	51/55	72/76	92/102	92/102
Максимальная длина фреонпровода, м	30	50	65	65	65
Максимальный перепад высот, м	20	25	30	30	30
Диаметр жидкостной трубы, дюйм	6,35 [1/4]	9,52 [3/8]	9,52 [3/8]	9,52 [3/8]	9,52 [3/8]
Диаметр газовой трубы, дюйм	1/2	5/8	5/8	3/4	3/4
Диаметр дренажной трубы, мм	20	20	20	20	20
Провод питания, внутр.*	–	–	–	–	–
Провод питания, наруж., мм <sup>2</sup>	3x2,5	3x2,5	3x4	5x4	5x4
Провод м/б (сигнал), мм <sup>2</sup>	5x1,5	5x1,5	5x1,5	5x1,5	5x1,5
Автомат защиты	16	20	32	25	25

\* Внутренний блок запитывается от наружного

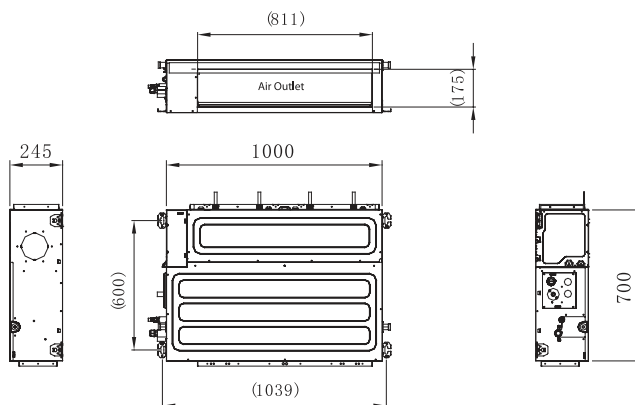
 **ВНИМАНИЕ!**

В случае, если оборудование планируется для интенсивного использования в режиме теплового насоса при отрицательных температурах, рекомендуется установка дополнительного опционального подогревателя поддона внешнего блока, для не допущения образования наледи под дном внешнего блока и для сокращения времени циклов разморозки, что улучшит эффективность работы.

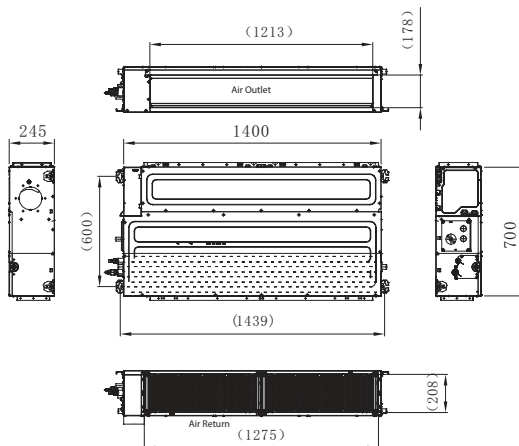
## 8. УСТАНОВОЧНЫЕ РАЗМЕРЫ, (мм)

### ВНУТРЕННИЕ БЛОКИ

#### 18K/24K/30K

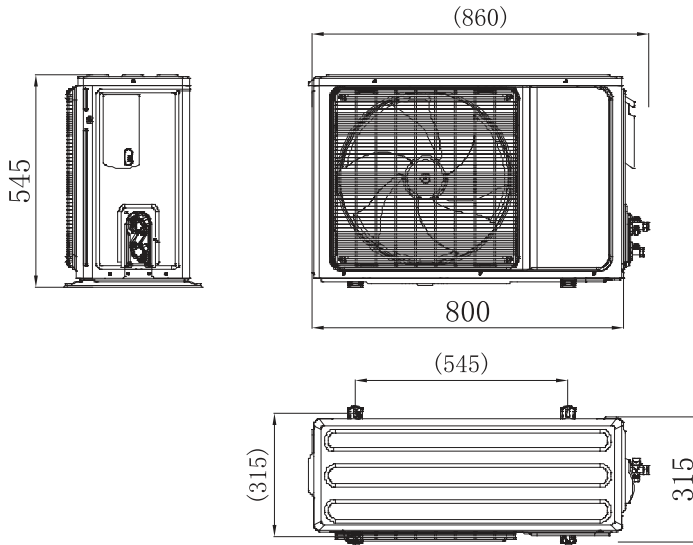


#### 36K/48K/60K

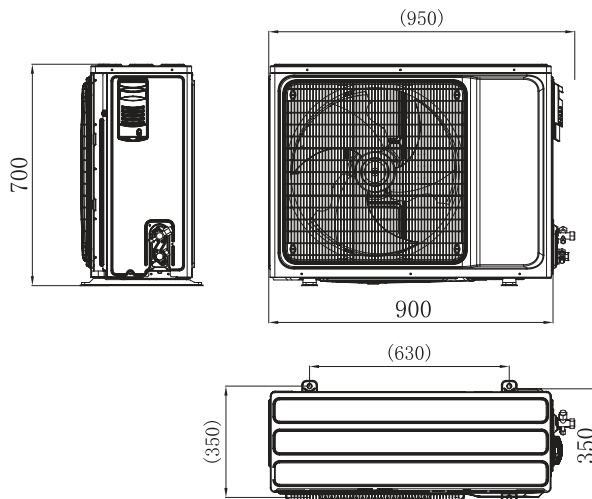


**НАРУЖНЫЕ БЛОКИ**

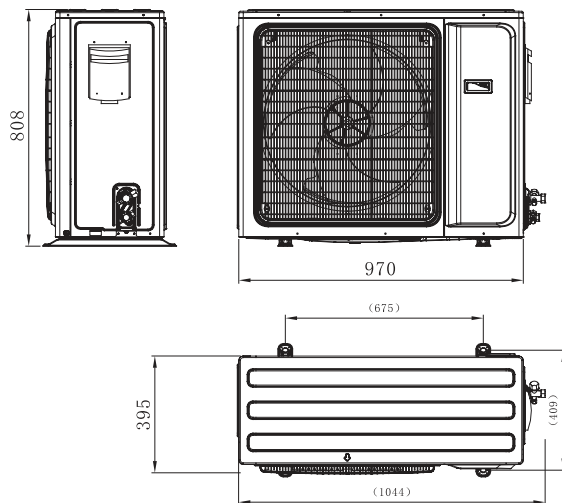
**12K/18K**



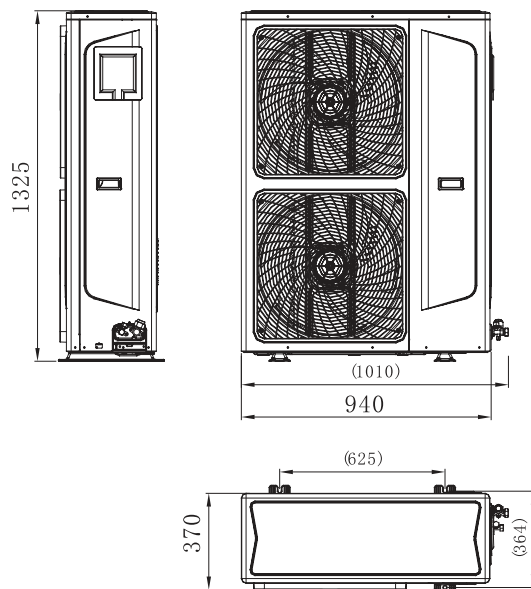
**24K**



36K



48K/60K



## 9. ПОИСК И УСТРАНЕНИЕ НЕИСПРАВНОСТЕЙ

При возникновении следующих неисправностей отключите кондиционер, отсоедините его от сети электропитания и обратитесь в сервисный центр:

- Часто мигают индикаторы [5 раз в секунду]. Вы отключили кондиционер и через две-три минуты включили его снова, но индикаторы продолжают мигать.

- Часто перегорает плавкий предохранитель или срабатывает автоматический выключатель.
- Внутрь кондиционера попала вода или посторонние предметы.
- Другие нарушения в работе кондиционера.

Неисправность	Причина	Способ устранения
Кондиционер не работает	Отсутствует электропитание	Подождите, пока возобновится электропитание
	Вилка не вставлена в розетку	Вставьте вилку в розетку
	Перегорел предохранитель	Замените предохранитель
	В пульте ДУ разрядились элементы питания	Замените элементы питания
	Кондиционер отключился по таймеру	Отмените настройку таймера
Недостаточная холодо- или теплопроизводительность	Задана слишком высокая (в режиме охлаждения) или слишком низкая (в режиме обогрева) температура воздуха в помещении	Правильно задайте температуру
	Воздушный фильтр забит пылью	Очистите воздушный фильтр
	Посторонние предметы загораживают воздухозаборную или воздуховыпускную решетку наружного блока	Удалите посторонние предметы
	Открыты двери или окна	Закройте двери или окна
Кондиционер не охлаждает и не обогревает	Посторонние предметы загораживают воздухозаборную или воздуховыпускную решетку наружного блока	Удалите посторонние предметы
	Активизирована трехминутная задержка включения	Немного подождите
Если устранить неисправность не удалось, обратитесь в сервисный центр, назовите модель изделия и подробно опишите возникшую неисправность		

Невозможно изменить настройку		
Неисправность	Возможная причина	Действия
Невозможно изменить скорость вращения вентилятора	На дисплее отображается надпись «AUTO» (АВТОМАТИЧЕСКИЙ РЕЖИМ РАБОТЫ).	В автоматическом режиме кондиционер автоматически выбирает скорость вращения вентилятора.
	На дисплее отображается надпись «DRY» (ОСУШЕНИЕ).	В режиме осушения кондиционер автоматически выбирает скорость вращения вентилятора. Вручную выбрать скорость вращения вентилятора можно только в режимах ОХЛАЖДЕНИЕ, ВЕНТИЛИРОВАНИЕ и ОБОГРЕВ.

На дисплее не отображается значение температуры		
Неисправность	Возможная причина	Действия
На дисплее не отображается значение заданной температуры.	На дисплее отображается надпись FAN (режим ВЕНТИЛИРОВАНИЯ).	В режиме ВЕНТИЛИРОВАНИЯ задать температуру воздуха нельзя.

С дисплея исчезают значки		
Неисправность	Возможная причина	Действия
По истечении заданного времени работы по таймеру дисплей погас	Кондиционер отключился по таймеру	По истечении заданного времени работы по таймеру кондиционер отключается.
По истечении заданного времени работы по таймеру с дисплея исчезла надпись TIMER ON	Кондиционер включился по таймеру	По истечении заданного времени по таймеру кондиционер автоматически включается, и на панели управления загорается соответствующий индикатор.


**ВНИМАНИЕ!**

**Во избежание поражения электрическим током не меняйте электропроводку и не проводите ремонт кондиционера самостоятельно.**


**ОСТОРОЖНО**

При обнаружении следующих неисправностей немедленно отключите кондиционер и выньте вилку из розетки.

- Часто перегорает плавкий предохранитель или отключается автоматический выключатель.
- Внутрь кондиционера попали посторонние предметы или вода.
- Другие нарушения в работе кондиционера. Перед тем, как обратиться в сервисный центр или к специалисту по ремонту, ознакомьтесь со следующими особенностями работы кондиционера.

## Эффекты, не связанные с нарушением нормальной работы кондиционера

### 1. Кондиционер не работает

Кондиционер не включается сразу после нажатия кнопки «ON/OFF». Если горит индикатор рабочего состояния, то это указывает на нормальное функционирование кондиционера. Устройство защиты кондиционера от частых пусков не позволяет включать кондиционер ранее, чем через 3 минуты после его отключения. После включения кондиционера при низкой температуре НАРУЖНОГО воздуха активируется система защиты от подачи холодного воздуха в помещение. [См. раздел «ОХЛАЖДЕНИЕ, ОБОГРЕВ и ВЕНТИЛЯЦИЯ»].

### 2. Из внутреннего блока выходит белый туман и холодный воздух

Кондиционер работает в режиме охлаждения в помещении с высокой влажностью (при наличии пыли и паров масла в воздухе). Из-за скопления грязи во внутреннем блоке поддержание температуры воздуха в помещении на заданном уровне может оказаться невозможным. В этом случае следует провести чистку внутреннего блока. Выполнять эту работу должен квалифицированный специалист. Сразу после отключения режима оттаивания из кондиционера, работающего в режиме обогрева, может выходить водяной пар.

### 3. Шум

При работе кондиционера могут быть слышны звуки текущей воды. Эти звуки вызваны течением хладагента по межблочным трубопроводам. Звуки текущей воды могут быть слышны при оттаивании кондиционера и сразу после его отключения. Эти звуки связаны с изменением расхода хладагента и прекращением его течения. При включении и отключении кондиционера могут быть слышны щелкающие звуки. Эти звуки вызваны тепловым расширением или сжатием пластмассовых деталей при изменении температуры корпуса.

### 4. Из внутреннего блока вылетает пыль

Это происходит при первом пуске кондиционера или после длительного перерыва в работе.

### 5. Кондиционер испускает неприятный запах

Кондиционер поглощает сигаретный дым, а также запах, исходящий от стен и мебели, и затем возвращает его в помещение.

### 6. Самопроизвольное переключение с режима ОХЛАЖДЕНИЯ на режим ВЕНТИЛЯЦИИ

Во избежание замораживания теплообменника кондиционер автоматически переключается в режим ВЕНТИЛЯЦИИ и возвращается в режим ОХЛАЖДЕНИЯ через довольно длительный интервал времени. При достижении заданной температуры воздуха компрессор отключается, и кондиционер продолжает работать в режиме ВЕНТИЛЯЦИИ. При повышении температуры воздуха компрессор снова включается.

### 7. Переключение с режима ОБОГРЕВА в режим ВЕНТИЛЯЦИИ

При достижении заданной температуры воздуха компрессор отключается, и кондиционер продолжает работать в режиме ВЕНТИЛЯЦИИ. При снижении температуры воздуха компрессор снова включается.

### 8. При относительной влажности воздуха в помещении выше 80 % на поверхности кондиционера может образоваться конденсат

### 9. Режим оттаивания (в кондиционерах с режимами охлаждения и обогрева)

При обмерзании теплообменника наружного блока в режиме обогрева теплопроизводительность кондиционера снижается. Через некоторое время кондиционер автоматически переходит в режим оттаивания. При этом компрессор постоянно работает, а вентиляторы не вращаются. После завершения цикла оттаивания кондиционер возвращается в режим обогрева.

### 10. Режим обогрева

При работе в режиме обогрева кондиционер переносит теплоту, содержащуюся в наружном воздухе, внутрь помещения. При по-

нижении температуры наружного воздуха теплопроизводительность кондиционера уменьшается, и температура обработанного воздуха понижается.

### 11. Система защиты от подачи холодного воздуха

Во избежание подачи в помещение холодного воздуха вентилятор внутреннего блока автоматически уменьшает скорость вращения или останавливается.

Это происходит в следующих случаях:

- Только что включился режим обогрева.
- Только что завершился цикл оттаивания.
- Очень низкая температура наружного воздуха.

### 12. Система защиты от частых пусков [трехминутная задержка]

При повторном пуске кондиционера сразу же после его отключения кондиционер включается только через 3 минуты.

## 10. УХОД И ОБСЛУЖИВАНИЕ

### ВНИМАНИЕ!

Перед началом чистки кондиционера отключите его и извлеките вилку из розетки.

#### Чистка внутреннего блока

1. Для чистки внутреннего блока и пульта ДУ пользуйтесь сухой мягкой тканью.
2. Если поверхность внутреннего блока сильно загрязнена, смочите ткань холодной водой.

### ВНИМАНИЕ!

- Не пользуйтесь для чистки кондиционера химическими мощными средствами и не допускайте попадания этих веществ на поверхность блока.
- Не пользуйтесь для чистки кондиционера абразивным порошком, бензином, растворителем, и другими химически активными веществами. В противном случае пластиковая поверхность кондиционера может повредиться или деформироваться.

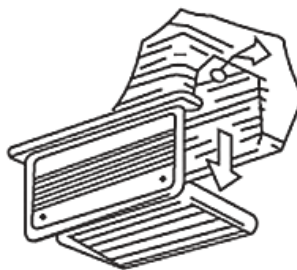
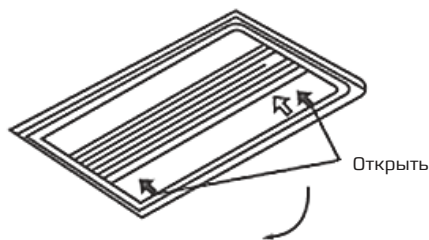


Рис. А

### Чистка воздушного фильтра

Загрязненные воздушные фильтры снижают производительность кондиционера, поэтому чистите их, по возможности, чаще.

1. Извлеките фильтр из пленума кондиционера через сервисное отверстие, отжав защелки (Рис. А).
2. Очистите фильтр с помощью пылесоса. Если фильтр сильно загрязнен, сполосните его водой (Рис. 1,2).
3. Установите фильтр в исходное положение, закройте сервисный люк.

### Техническое обслуживание

Уберите посторонние предметы, загромождающие воздухозаборную и воздуховыпускную решетки внутреннего и наружного блоков.

### Хранение кондиционера по окончании сезона эксплуатации

1. Включите кондиционер на несколько часов в режиме вентиляции. Это позволит полностью просушить его внутренние полости.
2. Отключите кондиционер и извлеките вилку из розетки. Извлеките элементы питания из пульта дистанционного управления.
3. Механизмы наружного блока требуют регулярного осмотра и чистки, поэтому своевременно обращайтесь в сервисный центр.



Рис. 1

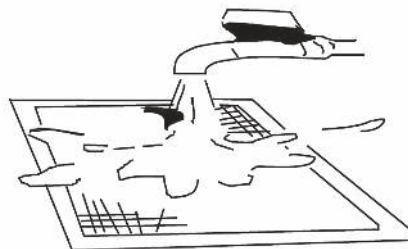


Рис. 2

### Ремонт

Если Ваш кондиционер работает неисправно, отключите его и обратитесь в сервисный центр.



### ВНИМАНИЕ!

- Монтаж кондиционера должен быть осуществлен квалифицированным специалистом.
- Убедитесь, что параметры сети электропитания соответствуют электрическим характеристикам, указанным на заводской табличке кондиционера.
- В линии электропитания должен быть установлен автоматический выключатель с заземлением или сетевой выключатель с отключающей способностью, в 1,5 раза превышающей максимальный потребляемый ток агрегата.
- Если вилка кондиционера не соответствует розетке сети электропитания, обратитесь к квалифицированному электрику для замены розетки.

- Не эксплуатируйте кондиционер при поврежденном кабеле электропитания. По вопросу замены поврежденного кабеля обратитесь к квалифицированному специалисту.
- Позаботьтесь, чтобы шум и горячий воздух от наружного блока не мешали соседям.
- При нарушении нормальной работы кондиционера обратитесь в гарантийную мастерскую.
- По вопросу перемещения или демонтажа кондиционера обратитесь в сервисный центр.

## 11. СРОК ЭКСПЛУАТАЦИИ

Срок эксплуатации прибора составляет 10 лет при условии соблюдения соответствующих правил по установке и эксплуатации.

## 12. ПРАВИЛА УТИЛИЗАЦИИ

По истечению срока службы прибор должен подвергаться утилизации в соответствии с нормами, правилами и способами, действующими в месте утилизации.

## 13. ДАТА ИЗГОТОВЛЕНИЯ

Дата изготовления указана на приборе.

## 14. СЕРТИФИКАЦИЯ ПРОДУКЦИИ

**Товар сертифицирован на территории таможенного союза органом по сертификации:**

«РОСТЕСТ-Москва»

ЗАО «Региональный орган по сертификации и тестированию»

Адрес: 119049, г. Москва, ул. Житная, д. 14, стр. 1.

Фактический адрес: 117418, Москва, Нахимовский просп., 31.

Телефон: 8 [499] 129-23-11; факс 8 [495] 668-28-93

**Сертификат обновляется регулярно.**

(При отсутствии копии нового сертификата в коробке, спрашивайте копию у продавца)

**Изготовитель:**

NINGBO AUX ELECTRIC CO., LTD

**Produced under control of:**

Clima Technologie S.r.l Via Nazario Sauro 4, 40121 Bologna, Italy

**Произведено под контролем:**

Клима Технолоджи С.Р.Л., Виа Назарио Сауро 4, 40121 Болонья, Италия

**Заявитель:**

Общество с ограниченной ответственностью «Компания БИС».

119180, г. Москва, ул. Б. Полянка, д.2, стр.2, пом./комн. I/В, РФ.



