



**ROYAL<sup>®</sup>**  
**CLIMA**

# RENAISSANCE

**КОНДИЦИОНЕР ВОЗДУХА  
(СПЛИТ-СИСТЕМА БЫТОВАЯ)**

**Внутренний блок:**

RC-RND22HN/IN  
RC-RND28HN/IN  
RC-RND35HN/IN  
RC-RND55HN/IN  
RC-RND70HN/IN

**Наружный блок:**

RC-RND22HN/OUT  
RC-RND28HN/OUT  
RC-RND35HN/OUT  
RC-RND55HN/OUT  
RC-RND70HN/OUT

## РУКОВОДСТВО ПО ЭКСПЛУАТАЦИИ

Перед началом работы внимательно прочитайте  
и сохраните данное руководство



## СОДЕРЖАНИЕ

ИСПОЛЬЗУЕМЫЕ ОБОЗНАЧЕНИЯ .....	2
ПРАВИЛА БЕЗОПАСНОСТИ.....	3
НАЗНАЧЕНИЕ.....	4
УСТРОЙСТВО ПРИБОРА .....	4
УСЛОВИЯ ЭКСПЛУАТАЦИИ .....	4
ОБЩИЕ ТРЕБОВАНИЯ К УСТАНОВКЕ .....	5
УПРАВЛЕНИЕ ПРИБОРОМ.....	12
УДАЛЕННОЕ УПРАВЛЕНИЕ ПО Wi-Fi.....	19
ТЕХНИЧЕСКИЕ ХАРАКТЕРИСТИКИ .....	22
ПОИСК И УСТРАНЕНИЕ НЕИСПРАВНОСТЕЙ.....	23
УХОД И ОБСЛУЖИВАНИЕ.....	26
ТРАНСПОРТИРОВКА И ХРАНЕНИЕ .....	26
КОМПЛЕКТАЦИЯ .....	27
СРОК ЭКСПЛУАТАЦИИ .....	27
ПРАВИЛА УТИЛИЗАЦИИ.....	27
ДАТА ИЗГОТОВЛЕНИЯ.....	27
СЕРТИФИКАЦИЯ ПРОДУКЦИИ .....	27
ГАРАНТИЙНЫЙ ТАЛОН.....	29

Уважаемый покупатель!

Поздравляем вас с покупкой и благодарим за удачный выбор кондиционера воздуха бренда ROYAL CLIMA. Перед началом эксплуатации прибора просим вас внимательно ознакомиться с руководством по эксплуатации.

## ИСПОЛЬЗУЕМЫЕ ОБОЗНАЧЕНИЯ

 **ОСТОРОЖНО!**

Требования, несоблюдение которых может привести к серьёзной травме или летальному исходу.

 **ВНИМАНИЕ!**

Требования, несоблюдение которых может привести к тяжёлой травме или серьёзному повреждению оборудования.

### Примечания:

1. Если повреждён кабель питания, он должен быть заменён производителем или авторизованной сервисной службой или другим квалифицированным специалистом, во избежание серьёзных травм.
2. Кондиционер должен быть установлен с соблюдением существующих местных норм и правил эксплуатации электрических сетей.
3. После установки кондиционера электрическая вилка должна находиться в доступном месте.
4. Неисправные батарейки пульта должны быть заменены.
5. Кондиционер должен быть установлен на достаточно надёжных кронштейнах.
6. Производитель оставляет за собой право без предварительного уведомления покупателя вносить изменения в конструкцию, комплектацию или технологию изготовления изделия с целью улучшения его свойств.
7. В тексте и цифровых обозначениях инструкции могут быть допущены опечатки.
8. Если после прочтения инструкции у вас останутся вопросы по эксплуатации прибора, обратитесь к продавцу или в специализированный сервисный центр для получения разъяснений.
9. На изделии присутствует этикетка, на которой указаны технические характеристики и другая полезная информация о приборе.

## ПРАВИЛА БЕЗОПАСНОСТИ

 **ВНИМАНИЕ!**

- Монтаж кондиционера должен осуществляться квалифицированными специалистами официального дилера.
- Перед установкой кондиционера убедитесь, что параметры местной электрической сети соответствуют параметрам, указанным на табличке с техническими данными прибора.
- Не допускается установка кондиционера в местах возможного скопления легко воспламеняющихся газов и помещениях с повышенной влажностью (ванные комнаты, зимние сады).
- Не устанавливайте кондиционер вблизи источников тепла.
- Чтобы избежать сильной коррозии кондиционера, не устанавливайте наружный блок в местах возможного попадания на него соленой морской воды.
- Все кабели и розетки должны соответствовать техническим характеристикам прибора и электрической сети.
- Кондиционер должен быть надежно заземлен.
- Внимательно прочитайте эту инструкцию перед установкой и эксплуатацией кондиционера, если у вас возникнут вопросы, обращайтесь к официальному дилеру производителя.
- Используйте кондиционер только по назначению, указанному в данной инструкции.
- Не храните бензин и другие летучие и легко воспламеняющиеся жидкости вблизи кондиционера — это очень опасно!
- Позаботьтесь, чтобы шум и горячий воздух от наружного блока не мешали соседям.
- Кондиционер не дает притока свежего воздуха! Чаще проветривайте помещение, особенно если в помещении работают приборы на жидком топливе, которые снижают количество кислорода в воздухе.

 **ОСТОРОЖНО!**

- В линии электропитания должен быть установлен автоматический выключатель с заземлением или сетевой выключатель с отключающей способностью, в 1,5 раза превышающей максимальный потребляемый ток агрегата.
- Если вилка кондиционера не соответствует розетке сети электропитания, обратитесь к квалифицированному электрику для замены розетки.
- Не эксплуатируйте кондиционер при поврежденном кабеле электропитания. По вопросу замены поврежденного кабеля обратитесь к квалифицированному специалисту.
- При нарушении нормальной работы кондиционера, по вопросам перемещения или демонтажа кондиционера обратитесь в сервисный центр.
- Не подключайте и не отключайте кондиционер от электрической сети, вынимая вилку из розетки, используйте кнопку вкл/выкл.
- Не засовывайте посторонние предметы в воздухозаборные решетки кондиционера. Это опасно, т.к. вентилятор вращается с высокой скоростью.
- Не охлаждайте и не нагревайте воздух в помещении очень сильно, если в нем находятся дети или инвалиды.
- Кондиционер не предназначен для использования лицами (включая детей) с ограниченными физическими способностями, недостатком опыта и знаний, пока они не получили инструкцию по использованию данного кондиционера от человека, который отвечает за их безопасность.
- Дети не осознают опасности, которая может возникнуть при использовании электроприборов. Поэтому не разрешайте им использовать или играть прибором без вашего присмотра. Не оставляйте шнур питания в зоне досягаемости для детей, даже если электроприбор выключен.
- Храните упаковочные материалы (картон, пластик и т.д.) в недоступном для детей месте, поскольку они могут представлять опасность для детей.

## НАЗНАЧЕНИЕ

Кондиционер бытовой (сплит-система) ROYAL CLIMA, состоящий из внутреннего и наружного блока, предназначен для поддержания требуемой температуры воздуха.

Кондиционер осуществляет охлаждение, нагрев, осушение, вентиляцию и очистку воздуха в бытовых помещениях.

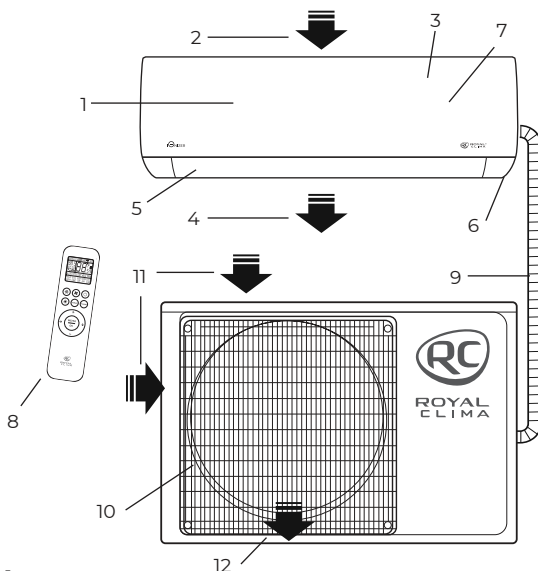
## УСТРОЙСТВО ПРИБОРА

### Внутренний блок

1. Передняя панель
2. Вход воздуха
3. Воздушный фильтр
4. Выход воздуха
5. Жалюзи
6. Сенсор
7. Панель индикации
8. Пульт дистанционного управления

### Наружный блок

9. Дренажный шланг с трубопроводами холодильного контура
10. Защитная решётка
11. Вход воздуха
12. Выход воздуха



## УСЛОВИЯ ЭКСПЛУАТАЦИИ

Режим работы	Охлаждение	Нагрев	Осушение
Воздух в помещении	От +18 до +32 °С	От +18 до +27 °С	От +18 до +32 °С
Наружный воздух	От +16 до +49 °С	От -15 до +30 °С	От +16 до +49 °С

### Примечания:

1. Если указанные условия эксплуатации не выполняются, то срабатывают устройства защиты, что ведёт к отключению кондиционера.
2. Влажность воздуха в помещении не должна превышать 80 %. Если это условие не выполняется, то на поверхности кондиционера может образоваться конденсат.

\* Внешний вид изделия может отличаться от представленного в схемах.

3. Не пользуйтесь кондиционером за пределами указанных температурных диапазонов наружного воздуха. Это может привести к серьёзной поломке.

## ОБЩИЕ ТРЕБОВАНИЯ К УСТАНОВКЕ

### ⚠ ВНИМАНИЕ!

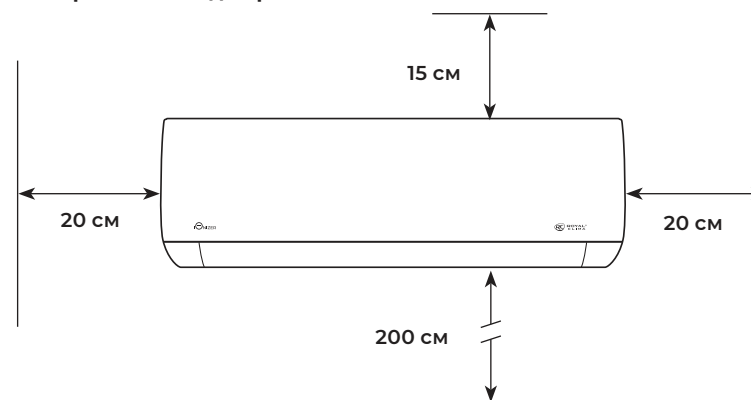
Установка и обслуживание кондиционеров должны осуществляться квалифицированным персоналом.

### Требования по установке внутренних блоков сплит-систем

- Устанавливайте внутренний блок вдали от нагревательных приборов, источников пара или горючих газов.
- Выберите место, где ничего не будет препятствовать входящему и исходящему потокам воздуха из внутреннего блока.
- Убедитесь, что конденсат от внутреннего блока будет отводиться полностью и беспрепятственно. Также убедитесь в надёжности и герметичности всех соединений отвода конденсата. Проверьте, что все трубы надёжно теплоизолированы.
- Трубопровод отвода конденсата должен быть проложен с наклоном, обеспечивающим удаление конденсата самотеком (при условии, если не используются специализированные дренажные помпы, иначе следуйте рекомендациям в инструкции к дренажной помпе).

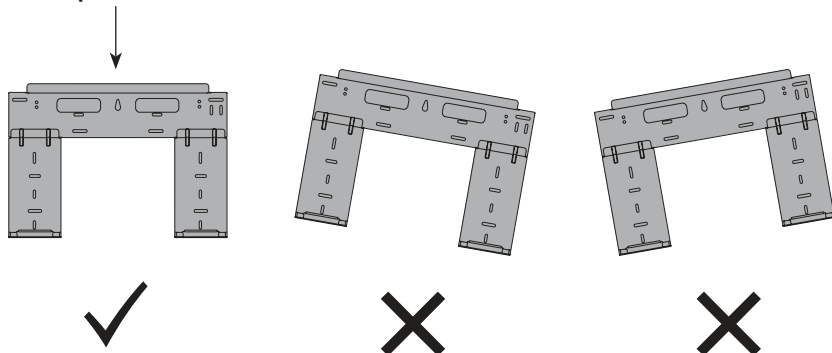
- Не устанавливайте внутренний блок над входом в помещение.
- Определите и запомните место прохождения скрытой проводки, чтобы не повредить её при монтаже.
- Минимальная длина трубопровода хладагента составляет 3 или 4 метра (в зависимости от модели кондиционера). Это ограничение необходимо для снижения вибрации и шума.
- При изменении длины трубопровода свыше номинальной (стандартной), скорректируйте количество хладагента в холодильном контуре в соответствии с рекомендациями.
- При установке внутреннего блока убедитесь, что соблюдаются требования по минимальным расстояниям до препятствий (см. рисунок).

### Минимальное расстояние до препятствий

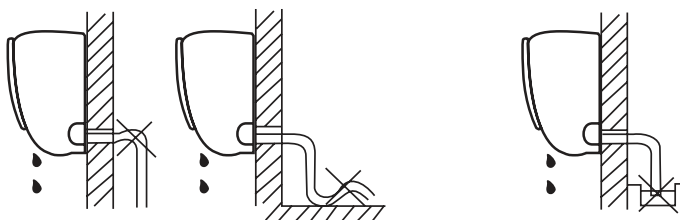


- При установке внутреннего блока убедитесь, что монтажная пластина (панель) будет находиться в правильном положении.

**Правильное положение монтажной панели**



- Не прокладываете дренажный трубопровод так, как изображено на рисунке:



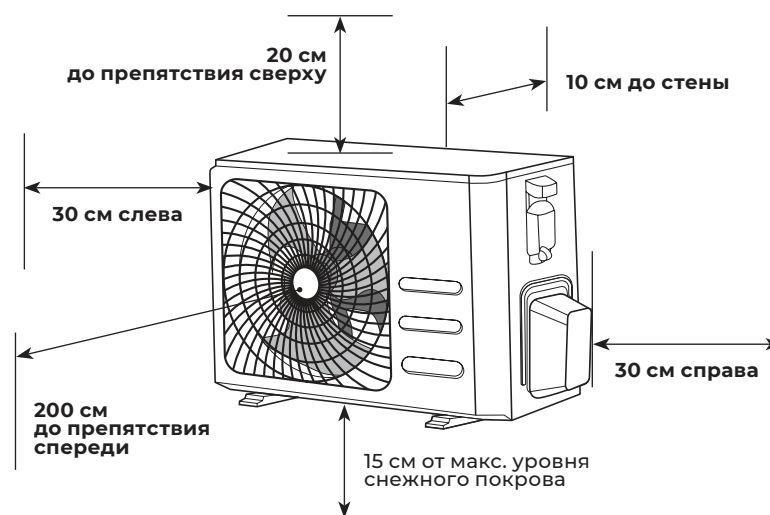
Не делайте подъёмов и петель

Не опускайте конец трубопровода в воду

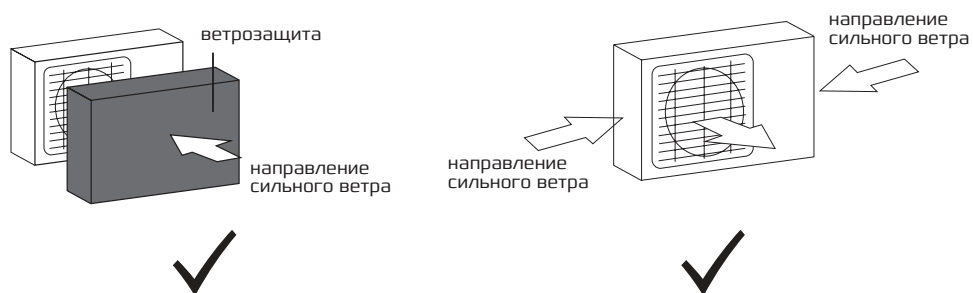
**Требования по установке наружных блоков сплит-систем**

- Если над наружным блоком установлен навес, защищающий от солнца или дождя, убедитесь, что он не препятствует теплообмену конденсатора наружного блока.
- Наружный блок должен быть установлен выше уровня снежного покрова региона установки минимум на 15 см.
- Не помещайте животных или растения под входящим или исходящим воздушным потоком от наружного блока.
- Выбирайте место установки наружного блока, учитывая его вес, а также чтобы шум и вибрация были минимальными.
- Выбирайте место установки так, чтобы тёплый воздух от кондиционера и шум его работы не мешали окружающим.
- Устанавливайте наружный блок вдали от нагревательных приборов, источников тепла, пара или горючих газов.
- Убедитесь, что после установки наружный блок будет находиться строго в вертикальном положении. Не допускается перекос наружного блока при его работе.
- Если наружный блок устанавливается на крышу, убедитесь, что перепад высоты между внутренним и наружным блоком не превышает максимально допустимого значения (зависит от модели кондиционера).
- Убедитесь, что длина трассы между внутренним и наружным блоком не превышает максимально допустимого значения (зависит от модели кондиционера).
- Убедитесь, что структура перекрытий/ фасада и креплений выдержит вес оборудования.
- Если наружный блок устанавливается на крышу или стену/фасад здания в труднодоступном месте, это может затруднить последующее сервисное обслуживание.
- При установке наружного блока убедитесь, что соблюдаются требования по минимальным расстояниям до препятствий (см. рисунок).

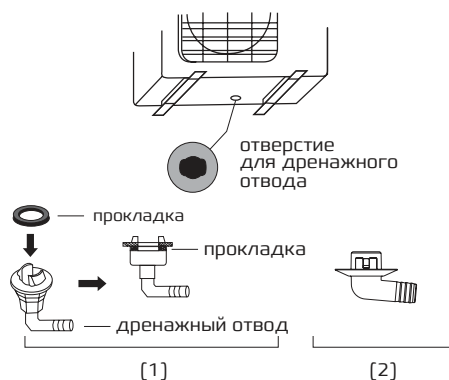
**Минимальное расстояние до препятствий**



- В случае, если в месте установки возможны сильные порывы ветра (например, на побережье), убедитесь, что вентилятор вращается без затруднений, и блок расположен вдоль стены, или используйте заграждение от ветра (см. рисунок). По возможности устанавливайте наружный блок с подветренной стороны.



- Если наружный блок оснащён функцией теплового насоса, установите патрубок отвода конденсата наружного блока. По этому патрубку будет отводиться конденсат, образующийся при работе наружного блока в режиме нагрева.

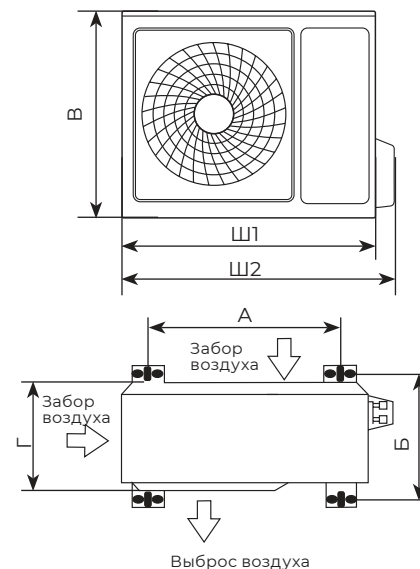


**Примечание:** изображение конструкции дренажного патрубка приведено для справки. Конструкция дренажного патрубка вашего кондиционера может отличаться (например, может отсутствовать резиновая прокладка).

### Запрещается устанавливать наружные блоки сплит-систем в следующих местах

- В местах, в которых присутствуют минеральные масла (или их пары), например, смазочные.
- В условиях морского климата с большим содержанием солей в воздухе (в зависимости от модели и вида антикоррозийной обработки наружного блока).
- В условиях присутствия вызывающих коррозию газов, например, сернистых.
- В условиях сильных колебаний напряжения в сети (на промышленных предприятиях).
- В автомобильном транспорте или на водном транспорте.
- В местах, где присутствуют сильные электромагнитные поля.
- В местах, где имеются горючие газы или материалы.
- В местах, где имеются пары кислот и щелочей, а также в других особых условиях.
- В местах, где в окружающем воздухе присутствует большое количество взвешенных механических частиц.
- В помещениях.

### Установочные данные для наружных блоков



Модель наружного блока	Размеры наружного блока Ш1 (Ш2)×В×Г, мм	Размер А, мм	Размер Б, мм
RC-RND22HN/OUT RC-RND28HN/OUT	649×456×244	480	253
RC-RND35HN/OUT	660×500×240	498	271
RC-RND55HN/OUT	800×545×315	546	325
RC-RND70HN/OUT	825×655×310	540	337

**Примечание:** приведенные установочные размеры являются справочными и могут быть изменены без предварительного уведомления.

## Подключение электропитания и осуществление межблочных соединений

### При подключении электропитания и межблочных соединений соблюдайте следующие требования:

- Оборудование должно иметь выделенную линию электропитания и отдельный автомат токовой защиты.
- Все контакты должны быть закреплены надёжно, резьбовые соединения должны быть затянуты. Протяните все резьбовые соединения, так как они могли ослабнуть от вибрации при транспортировке. Удалите все посторонние предметы и крепления, использовавшиеся при транспортировке.
- Электропитание соответствует спецификации данного оборудования.
- Мощность линии электропитания соответствует максимальной потребляемой мощности кондиционера.
- Убедитесь, что при пуске оборудования не происходит изменения параметров

электросети более чем на 10 % от номинального рабочего напряжения, указанного в спецификации оборудования.

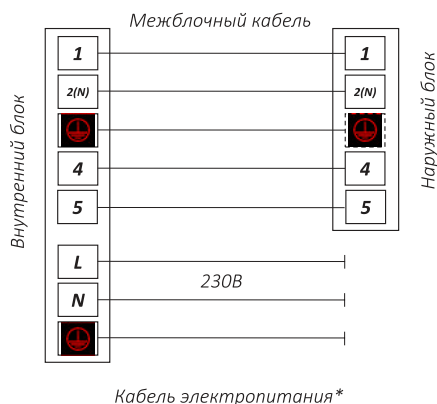
- Убедитесь, что сечение кабеля соответствует спецификации оборудования.
- В сырых и влажных помещениях всегда используйте УЗО.
- Убедитесь, что исключена возможность возникновения проблем с электропитанием, т.к. они могут повлечь частые срабатывания реле, что приведёт к выходу из строя контактов, а также к неправильному функционированию защиты от перегрузки.
- Предусмотрите возможность одновременного отключения от источника питания всех питающих проводов.
- Подключение электропитания и осуществление межблочных соединений должны выполняться квалифицированным персоналом.

### Схемы межблочных соединений

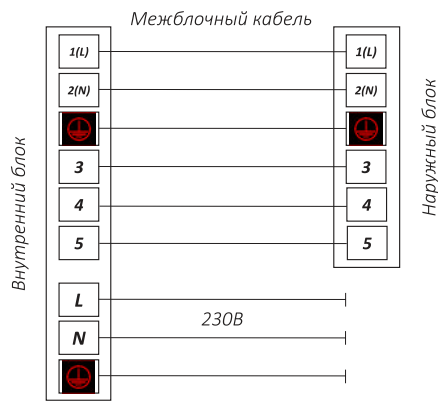
Параметр/Индекс модели	22, 28, 35	55	70
Сторона подключения электропитания	Внутренний блок	Внутренний блок	Внутренний блок
Силовой кабель	3×1,5	3×2,5	3×2,5
Межблочный кабель	5×1,5	5×2,5	6×2,5

Для моделей с индексом 22-28-35-55

Для моделей с индексом 70



\*Кабель электропитания подключен к плате управления внутреннего блока



\*Кабель электропитания подключен к плате управления внутреннего блока

— — — — На некоторых моделях

## ⚠ ВНИМАНИЕ!

Параметры рекомендуемых к применению межблочных и силовых кабелей вы можете посмотреть в разделе «Технические характеристики».

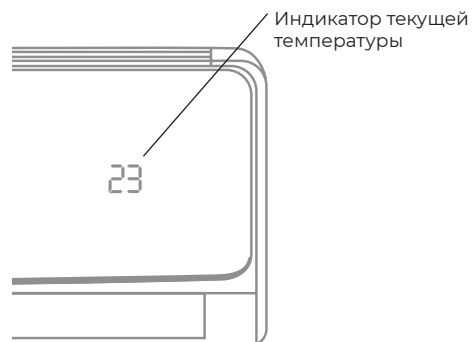


\*Если на внутреннем и наружном блоке присутствуют отдельные кабели с собственными разъёмами, соедините их.

**Примечание:** данные схемы приведены только для справки. Если схема подключений на вашем блоке отличается, для осуществления подключения воспользуйтесь схемой электроподключений, приведенной на вашем кондиционере.

## УПРАВЛЕНИЕ ПРИБОРОМ

### Панель индикации внутреннего блока



### Описание пульта дистанционного управления

Подавая команды с пульта дистанционного управления, направляйте ИК-излучатель на приёмник сигналов ДУ, расположенный на внутреннем блоке. Держите пульт ДУ на расстоянии не более 8 м от внутреннего блока.

- Если задано время включения или отключения кондиционера по таймеру, то пульт ДУ в заданное время автоматически посылает управляющий сигнал на внутренний блок.
- Если пульт дистанционного управления находится в таком месте, откуда затруднён приём сигналов, то включение или отключение кондиционера по таймеру будет производиться с задержкой в 15 минут.

### Установка и замена элементов питания

Для питания пульта ДУ используются два щелочных элемента питания типа R03 / LR03x2.

1. Для установки элементов питания необходимо выдвинуть крышку отсека элементов питания и вставить элементы питания в соответствии с символами «+» и «-», указанными на стенке отсека.

2. Для замены элементов питания проделайте ту же операцию.

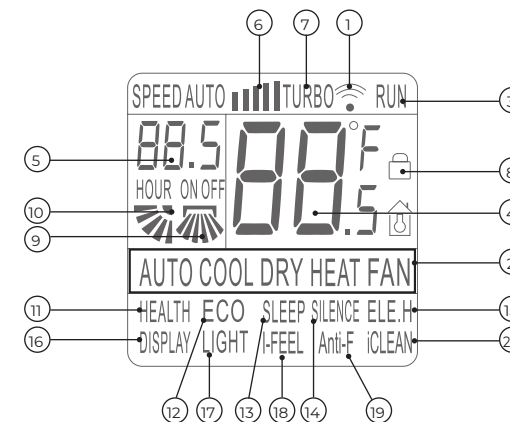
#### Примечания:

1. При замене элементов питания не используйте старые элементы или элементы других типов. Это может привести к нарушению нормальной работы пульта ДУ.
2. Если вы не пользуетесь пультом более 1 месяца, извлеките элементы питания из пульта, так как они могут протечь и повредить пульт.
3. При нормальной эксплуатации кондиционера срок службы элементов питания составляет около 6 месяцев.
4. Заменяйте элементы питания, если отсутствует звуковое подтверждение приема команд ДУ, или когда пропадает значок передачи сигнала.



- Пульт ДУ не будет работать, если между ним и внутренним блоком расположены шторы, двери или другие предметы.
- Не допускайте попадания на пульт воды и не подвергайте его воздействию прямых солнечных лучей и источников тепла.
- Во избежание нарушения приёма сигналов пульта ДУ не допускайте попадания прямых солнечных лучей на приемник ИК-сигналов, расположенный на внутреннем блоке.
- Если другие электроприборы реагируют на сигналы пульта ДУ, отодвиньте их от кондиционера или проконсультируйтесь с представителем торговой организации, у которой вы приобрели кондиционер.

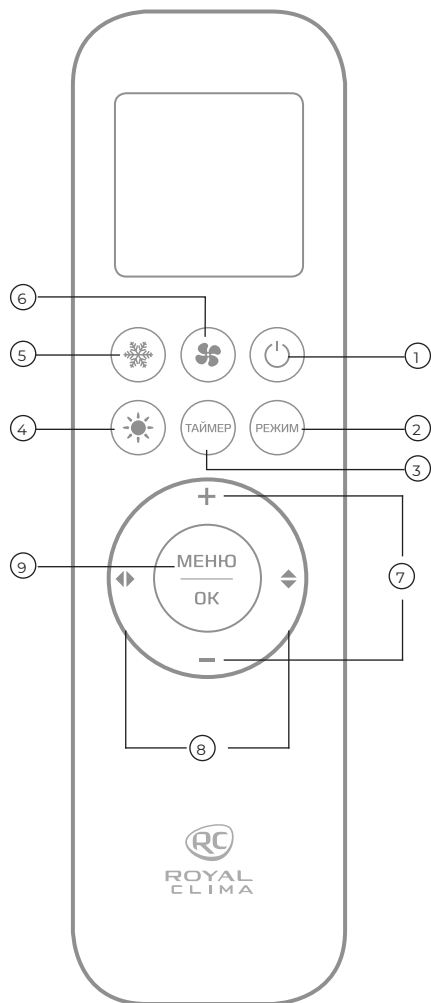
### Панель индикации пульта дистанционного управления



1. Данный индикатор появляется, когда пульт ДУ передаёт команду на внутренний блок кондиционера.
2. Индикатор режимов работы.
3. Индикатор состояния включен/выключен «**RUN**». Индикатор показывает, включен или выключен кондиционер с пульта ДУ.
4. Цифровой индикатор установленной температуры. Показывает заданную пользователем температуру (во всех режимах, кроме вентиляции «**FAN**»). Значение может быть от +16 до +32 °С. При отображении комнатной температуры дополнительно отображается индикатор «**ROOM**».
5. Цифровой индикатор установки таймера «**ON/OFF**». Показывает значения от 0,5 до 24 в режиме таймера.
6. Индикатор скорости вентилятора внутреннего блока.
7. Индикатор включенного режима «**TURBO**».
8. Индикатор активации функции «**Защита от детей**».
9. Индикатор автоматической работы вертикальных жалюзи (внутренних).
10. Индикатор автоматической работы горизонтальных жалюзи (внешних).
11. Индикатор работы функции ионизации «**HEALTH**».
12. Индикатор экономичного режима работы «**ECO**»\*.
13. Индикатор включенного режима «**SLEEP**». **Примечание:** режим «**SLEEP**» недоступен в режимах «**FAN**» и «**AUTO**».
14. Индикация тихого режима работы вентилятора «**SILENCE**».
15. Индикатор работы интенсивного режима нагрева «**ELE.H**»\*.
16. Индикатор работы подсветки дисплея.
17. Индикатор активации функции «**LIGHT**»\*.
18. Индикатор работы функции «**IFEEL**».
19. Индикатор работы режима анти-плесени «**Anti-F**».
20. Индикатор работы режима самоочистки «**iCLEAN**».

\* В данной серии не используется.

## Пульт ДУ



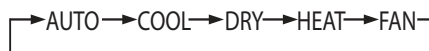
### 1. Кнопка ВКЛЮЧЕНИЕ/ВЫКЛЮЧЕНИЕ

- Нажмите эту кнопку, чтобы включить/выключить устройство.
- Нажмите кнопку чтобы сбросить существующие настройки таймера и режима сна.

### 2. Кнопка РЕЖИМ

Нажмите на эту кнопку для выбора нужного режима работы:

АВТО-ОХЛАЖДЕНИЕ-ОСУШЕНИЕ-НАГРЕВ-ВЕНТИЛЯЦИЯ



### РЕЖИМ РАБОТЫ «АВТО»

- Нажмите кнопку «РЕЖИМ», выберите автоматический режим «АВТО».
- Нажмите кнопку для выбора скорости вращения вентилятора «Низкая — Средняя — Высокая — ТУРБО — Автоматическая».

**Примечание:** в режиме «АВТО» температура не регулируется.

### РЕЖИМ РАБОТЫ «ОХЛАЖДЕНИЕ» (COOL)

- Нажмите кнопку «РЕЖИМ», выберите режим «COOL».
- Кнопками **+** или **-** установите желаемый диапазон температур от +16 до +32 °C, цифры на дисплее меняются при нажатии кнопок.
- Нажмите кнопку для выбора скорости вращения вентилятора «Низкая — Средняя — Высокая — ТУРБО — Автоматическая».

### РЕЖИМ РАБОТЫ «НАГРЕВ» (HEAT)

- Нажмите кнопку «РЕЖИМ», выберите режим «HEAT».
- Кнопками **+** или **-** установите желаемый диапазон температур от +16 до +32 °C, цифры на дисплее меняются при нажатии кнопок.
- Нажмите кнопку для выбора скорости вращения вентилятора «Низкая — Средняя — Высокая — ТУРБО — Автоматическая».

### РЕЖИМ РАБОТЫ «ОСУШЕНИЕ» (DRY)

- Нажмите кнопку «РЕЖИМ», выберите режим работы осушение «DRY».
- Кнопками **+** или **-** установите желаемый диапазон температур от +16 до +32 °C, цифры на дисплее меняются при нажатии кнопок.

**Примечание:** в режиме «DRY» скорость вращения вентилятора не регулируется.

### РЕЖИМ ВЕНТИЛЯЦИИ (FAN)

- Нажмите кнопку «РЕЖИМ», выберите режим вентиляции «FAN».
- Нажмите кнопку для выбора скорости вращения вентилятора «Низкая — Средняя — Высокая — ТУРБО — Автоматическая».

**Примечание:** в режиме «FAN» температура не регулируется.

### 3. Кнопка ТАЙМЕР

- Нажмите кнопку «ТАЙМЕР» один раз, на дисплее начнёт мигать индикатор «ON/OFF». Кнопками **+** или **-** установите желаемое время, в течение которого устройство будет включено/выключено, интервал установки 0,5 часа, диапазон от 0,5 до 24 часов.
- Нажмите кнопку «ТАЙМЕР» снова для подтверждения установки, индикация «ON/OFF» перестанет мигать.
- Если кнопка таймера не нажата дольше 10 секунд после начала мигания «ON/OFF», установка таймера будет завершена.
- Повторное нажатие кнопки «ТАЙМЕР» отменит установку.
- Установка таймера включения возможна только когда устройство выключено.

### 4. Кнопка НАГРЕВ (HEAT)

Для активации режима «НАГРЕВ» нажмите кнопку .

### 5. Кнопка ОХЛАЖДЕНИЕ (COOL)

Для активации режима «ОХЛАЖДЕНИЕ» нажмите кнопку .

### 6. Кнопка (изменение скорости вращения вентилятора)

Нажмите кнопку для выбора скорости вращения вентилятора «Низкая — Средняя — Высокая — ТУРБО — Автоматическая».

**Примечание:** автоматическая скорость, а также изменение скорости вращения вентилятора недоступны в режиме осушения.

### 7. Кнопки **+** или **-**

Кнопками **+** или **-** установите желаемый диапазон температур от +16 до +32 °C, цифры на дисплее меняются при нажатии кнопок.

### 8. Кнопки и

- Нажмите кнопку для того, чтобы активировать качание вертикальных жалюзи.
- Нажмите кнопку для того, чтобы активировать качание горизонтальных жалюзи. Повторное нажатие зафиксировывает положение горизонтальных жалюзи.

**Примечание:** при длительном удержании (3 сек.) кнопки пульт переходит от функции активации качания горизонтальных жалюзи к функции позиционной настройки положения горизонтальных жалюзи (5 положений + функция качания). Для отмены этой функции, удерживайте кнопку в течение 3 секунд.

### 9. Кнопки МЕНЮ и ОК

Нажмите кнопку «МЕНЮ» для входа в режим выбора функций (iFEEL/HEALTH/ECO/SLEEP/SILENCE/DISPLAY/LIGHT/ANTI-F/iCLEAN). Затем нажмите чтобы выбрать функцию, которую вы хотите. После выбора нужной функции нажмите кнопку «ОК» для подтверждения этой функции.

Для отключения функции повторно выберите её и нажмите кнопку «ОК».

**Примечание:** некоторые функции (например, ANTI-F и iCLEAN) активируются только когда устройство выключено.

### 10. Активация функции Wi-Fi

Для активации функции Wi-Fi нажмите одновременно кнопку и кнопку .

### «Защита от детей»

Нажмите одновременно на кнопки и «РЕЖИМ» и удерживайте 3 секунды, чтобы активировать/деактивировать блокировку кнопок пульта ДУ. При блокировке на дисплее пульта будет отображаться соответствующая иконка.

## ФУНКЦИИ ПУЛЬТА ДУ

### Функция «ANTI-F»

Данная функция предотвращает образование плесени и грибов на теплообменнике внутреннего блока. После выключения кондиционера с пульта ДУ, внутренний блок кондиционера будет автоматически продолжать работать в режиме вентиляции в течение 3 минут, просушивая теплообменник.

**Примечание:** функция «ANTI-F» запускается только после работы кондиционера в режиме охлаждения или осушения. Во время работы кондиционера в режиме «ANTI-F» не рекомендуется производить его перезапуск до окончания работы.

### Функция «iCLEAN»

Данная функция позволяет запустить программу самоочистки внутреннего блока кондиционера замораживанием/конденсатом. Программа самоочистки позволяет поддерживать теплообменник внутреннего блока в чистоте, удаляя накопившуюся пыль и грязь, и состоит из 3 этапов:

- работа в режиме охлаждения в течение макс. 15 минут (накопление конденсата и/или намораживание инея/льда);
- работа в режиме нагрева в течение макс. 10 минут (размораживание накопленного инея/льда, высушивание остатков конденсата и стерилизация теплообменника);
- работа в режиме вентиляции в течение макс. 10 минут (окончательное высушивание теплообменника и выравнивание температуры внутреннего блока).

**Примечание:** при работе данной функции на дисплее внутреннего блока кондиционера будет отображаться код «CL».

### Функция «HEALTH»

Данная функция позволяет включить или выключить встроенный ионизатор воздуха.

### Режим «ECO»\*

Данный режим позволяет включить или выключить режим энергосбережения кондиционера.

### Режим «SLEEP»


Данный режим позволяет запустить режим комфортного сна. В этом режиме кондиционер отключает дисплей внутреннего блока, а также автоматически изменяет температурную уставку в соответствии с предварительно заданным шаблоном:

**В режиме охлаждения** — повышает температурную уставку на 1 градус через 1 час после включения, и еще на 1 градус через 2 часа после включения. В дальнейшем температурная уставка остается неизменной. Кондиционер прекратит работу в режиме комфортного сна через 10 часов после его запуска, и вернется к обычному режиму работы.

**В режиме нагрева** — понижает температурную уставку на 1 градус через 1 час после включения, и еще на 1 градус через 2 часа после включения. В дальнейшем температурная уставка остается неизменной. Кондиционер прекратит работу в режиме комфортного сна через 10 часов после его запуска, и вернется к обычному режиму работы.

**Примечание:** кондиционер не регулирует скорость вращения вентилятора в режиме «SLEEP» — при необходимости настройте скорость вращения самостоятельно.

### Режим «SILENCE»

Данный режим позволяет запустить тихий режим работы кондиционера. В этом режиме кондиционер будет работать с минимальной скоростью вращения вентилятора внутреннего блока и компрессора. Нажатие на кнопку  отключает режим «SILENCE».

### Функция «DISPLAY»

Данная функция позволяет включить/отключить дисплей внутреннего блока кондиционера.

### Функция «LIGHT»\*

Данная функция позволяет включить отслеживание уровня освещенности в помещении для автоматического включения/отключения дисплея внутреннего блока кондиционера.

### Функция «I-FEEL»

Данная функция позволяет включить отслеживание уровня комнатной температуры с помощью термодатчика в пульт дистанционного управления. Использование данной функции позволяет обеспечить максимально комфортные температурные условия места нахождения пользователя (пульта управления).


### Примечание:

- Для работы данной функции требуется периодическая отправка информации с пульта дистанционного управления на внутренний блок кондиционера. Убедитесь, что пульт и внутренний блок кондиционера находятся в прямой видимости, на расстоянии не более 8 м.
- Не закрывайте воздухообменное отверстие на задней части пульта ДУ при работе данной функции, иначе точность контроля температуры в помещении может быть снижена.
- При работе данной функции, на пульте ДУ отображается текущая комнатная температура.



### Функция «ELE.H»\*

Данная функция позволяет включить или выключить дополнительный электрический подогреватель, если он установлен в кондиционере. **Примечание:** функция «ELE.H» автоматически активируется при переключении кондиционера в режим нагрева.

### Функция блокировки (защиты от детей)

Нажмите одновременно на кнопки  и «РЕЖИМ», удерживайте 3 секунды, чтобы активировать/деактивировать блокировку кнопок пульта ДУ. При блокировке на дисплее пульта будет отображаться соответствующая иконка.

### Переключение шкалы Цельсия/Фаренгейта

Для установки шкалы измерения по Цельсию/Фаренгейту одновременно нажмите кнопки  и  в течение 3 секунд.

## ВСТРОЕННЫЕ ФУНКЦИИ КОНДИЦИОНЕРОВ

### Функция теплого пуска

#### (защита от обдува холодным воздухом)

Кондиционеры данной серии оснащены функцией теплого пуска, которая предотвращает запуск вентилятора внутреннего блока на средней или высокой скорости до момента прогрева теплообменника внутреннего блока. Если вы выбрали высокую или среднюю скорость, вентилятор будет вращаться с низкой скоростью до момента прогрева теплообменника.

### Функция температурной компенсации (защита от простуды)

Кондиционеры данной серии оснащены функцией температурной компенсации, которая позволяет учесть температурное расслоение воздуха по высоте помещения и точно поддерживать температуру именно в месте расположения пользователя.

### Функция автоматического перезапуска

Кондиционеры данной серии оснащены функцией автоматического перезапуска в случае внезапного отключения электропитания. После возобновления подачи электропитания, кондиционер продолжит работу, сохранив настройки режима, температуры, скорости вращения вентилятора.

### Функция запоминания положения жалюзи

Кондиционеры данной серии оснащены функцией запоминания положения жалюзи. После выключения и повторного включения кондиционера, жалюзи будут выставлены в ранее заданное пользователем положение.

### Функция «Smart Defrost» (умное оттаивание)

Кондиционеры данной серии оснащены функцией умного оттаивания и не используют дополнительный датчик температуры на наружном блоке. Если в режиме нагрева

происходит замораживание теплообменника наружного блока, то автоматически запускается режим оттаивания (приблизительно на 5–10 минут).

### Функция самодиагностики

Микроконтроллер кондиционера в постоянном режиме отслеживает возникновение нестандартных режимов работы или неисправностей узлов и автоматически останавливает систему, защищая её от поломок. В это время на дисплее внутреннего блока отобразится код ошибки или аварии.

### Противопылевой фильтр высокой плотности

Кондиционеры данной серии оснащены воздушным противопылевым фильтром высокой плотности с повышенной очищающей способностью. Размер ячеек фильтра составляет 0.54×0.54мм, или 225 отверстий на 1 см².

### Антикоррозийное покрытие

Кондиционеры данной серии имеют специальное покрытие Blue Fin, которое увеличивает эффективность теплообмена, а также продлевает срок службы кондиционера.

### Низкотемпературный комплект (опция)

Оptionальный низкотемпературный комплект обеспечивает работу кондиционера в режиме охлаждения при уличной температуре наружного воздуха до -30 или -40 °C (в зависимости от версии комплекта). При уличной температуре от +5 до +15 °C (например, в вечернее и ночное время, или в межсезонье) сохраняется 100 % холодопроизводительность кондиционера.

### Фильтры тонкой очистки

Кондиционеры данной серии оснащаются дополнительными фильтрами тонкой очистки воздуха:

- Фильтр с активным серебром (Silver Ion): серебро в ионном виде обладает бактерицидным, противовирусным, ярко выраженным антигрибковым и антисептическим действием.
- Фильтр с активированным углем (Active Carbon): благодаря своей пористой структуре, которая, словно магнит, притягивает различные частицы, этот фильтр идеально очищает воздух от вредных веществ и неприятных запахов.

### Шумоизоляция компрессора

Кондиционеры данной серии оснащены шумоизоляцией компрессора наружного блока, благодаря чему удалось значительно снизить уровень шума.

\* В данной серии не используется.

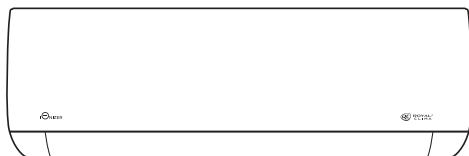
### Управление кондиционером без пульта ДУ

При утере пульта ДУ или выходе из строя элементов питания управление кондиционером производится следующим образом:

1. Откройте лицевую панель и поднимите её вверх до щелчка. Услышав щелчок, прекратите подъём панели.
2. Для включения кондиционера кратковременно нажмите на кнопку ON/OFF (для нажатия вам может потребоваться длинный тонкий предмет). Кондиционер начнёт работать в режиме «AUTO».
3. Для выключения кондиционера кратковременно нажмите на кнопку ON/OFF (для нажатия вам может потребоваться длинный тонкий предмет).

**ПРИМЕЧАНИЕ:** не держите кнопку нажатой в течение длительного времени, это может привести к сбою в работе кондиционера.

4. Плотно закройте лицевую панель.



### ВНИМАНИЕ!

#### Регулирование направления потока обработанного воздуха

1. Регулирование направления потока воздуха в горизонтальной плоскости (вправо-влево) осуществляется с помощью пульта ДУ. Регулирование направления потока воздуха в вертикальной плоскости (вверх-вниз) осуществляется с помощью пульта ДУ.
2. При пуске кондиционера горизонтальные жалюзи не должны быть слишком сильно повернуты вверх или вниз. В противном случае может снизиться эффективность охлаждения или нагрева.
3. Во избежание нарушений в работе системы управления не поворачивайте горизонтальные или вертикальные жалюзи вручную. При нарушении нормальной работы горизонтальных жалюзи отключите кондиционер, извлеките вилку из розетки, через несколько минут снова вставьте вилку в розетку и включите кондиционер.
4. Во избежание образования конденсата на поверхности вертикальных жалюзи и стекания его на пол при продолжительной работе в режимах охлаждения или осушения не направляйте поток воздуха вниз.
5. При повторном включении кондиционера горизонтальные жалюзи могут оставаться неподвижными около 10 с.
6. Во время первого включения кондиционера при повороте горизонтальных жалюзи может раздаваться шум. Это нормально, не обращайтесь на шум внимания.
7. Внимательно изучите данное руководство и строго выполняйте приведенные в нём инструкции. Это поможет вам избежать серьёзных поломок кондиционера, травм и повреждения имущества.



### ОСТОРОЖНО!

Данные работы должны производиться только при выключенном кондиционере.

## УДАЛЕННОЕ УПРАВЛЕНИЕ Wi-Fi

Опция Wi-Fi позволяет управлять кондиционером через приложение на мобильных устройствах с операционными системами Android и iOS.

Вы можете скачать приложение, отсканировав нижеуказанные QR-коды.



#### Настройка подключения:

Установите на мобильном устройстве приложение «AC Freedom». Приложение доступно в Google Play или App Store. Версии Android на мобильном устройстве должны быть не ниже 4.1, iOS не ниже 6.0.

Подключите беспроводной Wi-Fi роутер к сети Internet и убедитесь, что кондиционер и мобильное устройство находятся в зоне его действия. Подключите мобильное устройство к беспроводной сети Wi-Fi роутера. Включите кондиционер с пульта управления. Удерживая пульт управления кондиционера, направленный на внутренний блок, нажмите одновременно и удерживайте в течение 3 секунд кнопки «+» и «COOL», по завершении вы услышите звуковой сигнал 8 раз. Затем, после интервала 2 секунды должен прозвучать кратковременный звуковой сигнал и операция будет завершена.

— Запустите приложение «AC Freedom» на мобильном устройстве.

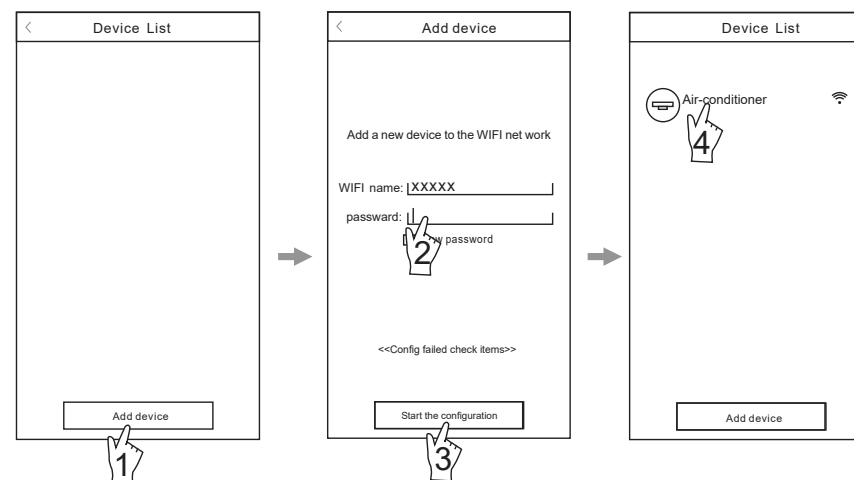
— Нажмите на кнопку Пропустить (Skip) в появившемся окне и нажмите Добавить устройство (add device).

— В появившемся окне введите данные беспроводной сети – «Wi-Fi name»: наименование сети и «Password»: пароль для подключения к сети. По окончании ввода нажмите кнопку Start the configuration. Приложение начнет поиск доступных для подключения кондиционеров.

— По окончании поиска приложение отобразит перечень подключенных кондиционеров. Теперь Вы можете управлять своим кондиционером из любой точки мира, где есть сеть Internet.

— Выбор строки с требуемым кондиционером, открывает панель управления выбранным кондиционером.

При нажатии и удержании строки с выбранным кондиционером открывается панель свойств выбранного кондиционера, где можно изменить изображение иконки, наименование и т.д.



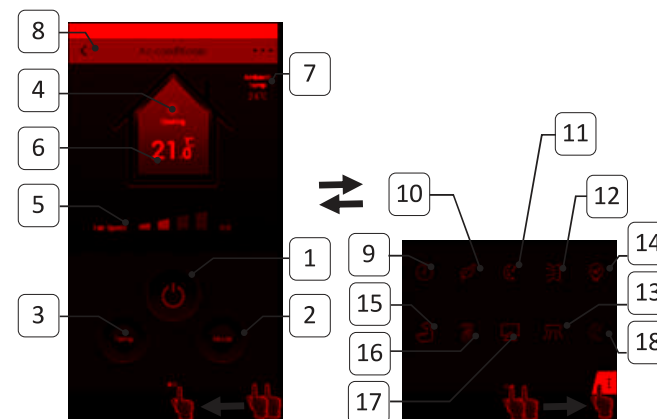
## Подключение к Умному дому и голосовому помощнику

Данное оборудование поддерживает управление с Умным домом и голосовым помощником.

С подробной инструкцией можно ознакомиться по QR-коду:



## Основное и дополнительное меню



### 1. Кнопка включения / выключения

Нажатие на кнопку включает кондиционер, повторное нажатие выключает кондиционер. На экране при выключенном кондиционере доступно:

- Вкл. / выкл. режима iClean (очистка). Не используется в данной серии.
- Вкл. / выкл. режима Anti-Fungus. Не используется в данной серии.
- Вкл. / выкл. дисплея на лицевой панели.

### 2. Кнопка выбора режима

Нажатие на кнопку открывает закладку выбора режима работы

### 3. Кнопка значения целевой температуры

Открывает закладку выбора значения целевой температуры

### 4. Индикатор режима работы

### 5. Шкала изменения скорости вентилятора

Увеличивает/уменьшает скорость вращения вентилятора внутреннего блока

### 6. Индикатор значения целевой температуры

### 7. Индикатор значения комнатной температуры

### 8. Кнопка возврата

Нажатие возвращает к списку подключенных устройств

### 9. Кнопка «TIMER»

Открывает экран настройки недельного таймера вкл. / выкл. кондиционера

### 10. Кнопка «HEALTH»

Активирует функцию Wi-Fi

### 11. КНОПКА «SLEEP»

Активирует ночной режим работы

### 12. Кнопка движение жалюзи

Активирует движение жалюзи вверх / вниз. Повторное нажатие зафиксирует необходимое положение жалюзи

### 13. Кнопка движение жалюзи

Активирует движение жалюзи влево / вправо. Повторное нажатие зафиксирует необходимое положение жалюзи

### 14. Кнопка «ECO»

Включает энергосберегающий режим работы

### 15. Кнопка «TURBO»

Включает интенсивный режим работы на максимальной скорости вентилятора

### 16. Кнопка «SILENT»

Включает режим с минимальным уровнем шума

### 17. Кнопка «DISPLAY»

Включает/выключает дисплей на лицевой панели внутреннего блока

### 18. Кнопка «Sleep DIY»

Активирует функцию, позволяющую настраивать алгоритм работы кондиционера в ночное время, регулируя по времени температуру в помещении.

## ТЕХНИЧЕСКИЕ ХАРАКТЕРИСТИКИ

Параметр / Серия	RENAISSANCE				
	RC-RND22HN	RC-RND28HN	RC-RND35HN	RC-RND55HN	RC-RND70HN
Модель, комплект	RC-RND22HN/IN	RC-RND28HN/IN	RC-RND35HN/IN	RC-RND55HN/IN	RC-RND70HN/IN
Модель, внутренний блок	RC-RND22HN/IN	RC-RND28HN/IN	RC-RND35HN/IN	RC-RND55HN/IN	RC-RND70HN/IN
Модель, наружный блок	RC-RND22HN/OUT	RC-RND28HN/OUT	RC-RND35HN/OUT	RC-RND55HN/OUT	RC-RND70HN/OUT
Электропитание, В/Гц/Ф	220-240/50/1				
Холодопроизводительность, кВт	2,16	2,83	3,65	5,35	7,05
Теплопроизводительность, кВт	2,30	2,90	3,75	5,50	7,20
Номинальный ток (охлажд./нагрев), А	2,96 / 2,76	4,00 / 3,60	4,91 / 4,50	7,14 / 6,53	9,55 / 9,01
Номинальная мощность (охлажд./нагрев), Вт	671 / 632	879 / 799	1130 / 1033	1636 / 1507	2162 / 1973
Коэфф. EER / Класс энергоэффективности (охлажд.)	3,22 / А	3,22 / А	3,23 / А	3,27 / А	3,26 / А
Коэфф. COP / Класс энергоэффективности (нагрев)	3,64 / А	3,63 / А	3,63 / А	3,65 / А	3,65 / А
Расход воздуха внутр. блока, м³/ч	300/460/500/560/600	300/460/500/560/600	310/400/470/550/620	330/460/510/560/650	430/600/675/750/850
Уровень шума внутр. блока, дБ(А)	21,5/25/29/31,5/34	22/26/30/32/35	24/28/31/34/37	27/30/32/36/39	30/33/36/39/42
Расход воздуха наруж. блока, м³/ч	2030	2030	2000	2600	3650
Уровень шума наруж. блока, дБ(А)	49	49	52	55	58
Бренд компрессора	GMCC	GMCC	GMCC	GMCC	HIGHLY
Тип хладагента	R410A				
Заводская заправка, кг	0,46	0,47	0,51	0,98	1,48
Дозаправка (свыше номинальной длины труб), г/м	20	20	20	20	30
Размеры внутр. блока (Ш×В×Г), мм	792×292×201	792×292×201	792×292×201	940×316×224	940×316×224
Размеры внутр. блока в упаковке (Ш×В×Г), мм	880×290×370	880×290×370	880×290×370	1010×307×385	1010×307×385
Размеры наружного блока (Ш×В×Г), мм	649×456×244	649×456×244	660×500×240	800×545×315	825×655×310
Размеры наружного блока в упаковке (Ш×В×Г), мм	760×510×315	760×510×315	780×565×345	920×615×392	945×720×435
Вес нетто / брутто внутреннего блока, кг	8,5 / 11,0	8,5 / 11,0	8,5 / 11,0	11,0 / 14,0	11,5 / 14,0
Вес нетто / брутто наружного блока, кг	20,0 / 23,0	22,5 / 25,0	24,5 / 27,0	34,0 / 37,0	45,0 / 48,0
Максимальная длина труб, м	20	20	20	20	25
Макс. перепад высоты между внутр. и наруж. блоками, м	10	10	10	10	15
Минимальная длина труб, м	3,0	3,0	3,0	3,0	3,0
Номинальная длина труб, м	5,0	5,0	5,0	5,0	5,0
Диаметр дренажа, мм	16,9				
Диаметр жидкостной трубы, мм (дюйм)	6,35 (1/4")	6,35 (1/4")	6,35 (1/4")	6,35 (1/4")	6,35 (1/4")
Диаметр газовой трубы, мм (дюйм)	9,53 (3/8")	9,53 (3/8")	9,53 (3/8")	12,7 (1/2")	12,7 (1/2")
Рабочие температурные границы наруж. воздуха (охл.), °C	+16...+49				
Рабочие температурные границы наруж. воздуха (нагр.), °C	-15...+30				
Сторона подключения электропитания	Внутренний блок				
Межблочный кабель, мм²*	5×1,5	5×1,5	5×1,5	5×2,5	6×2,5
Силовой кабель, мм²*	3×1,5	3×1,5	3×1,5	3×2,5	3×2,5
Автомат защиты, А*	10	10	10	16	16
Максимальная потребляемая мощность, кВт	1,20	1,30	1,65	3,00	2,60
Максимальный потребляемый ток, А	5,0	6,2	8,0	13,0	14,0
Пусковой ток, А	17,00	25,00	25,00	45,00	50,00
Класс пылевлагозащиты, внутр. / наруж. блок	IPX0 / IPX4				
Класс электрозащиты, внутр. / наруж. блок	I / I				

\* Приведены рекомендуемые сечения кабелей и автомата защиты. Вы можете самостоятельно подобрать кабель и автомат защиты после консультации с сертифицированным электриком или подобрав кабель и автомат защиты для ваших условий по ПУЭ. Межблочный кабель не входит в комплект поставки сплит-систем, докупается отдельно.

## ПОИСК И УСТРАНЕНИЕ НЕИСПРАВНОСТЕЙ

При возникновении следующих неисправностей отключите кондиционер, отсоедините его от сети электропитания и обратитесь в сервисный центр:

- Часто мигают индикаторы (5 раз в секунду) или на цифровом дисплее кондиционера индицируется код ошибки. Вы отключили кондиционер и через две-три минуты

включили его снова, но индикаторы продолжают мигать.

- Часто перегорает плавкий предохранитель или срабатывает автоматический выключатель.
- Внутрь кондиционера попала вода или посторонние предметы.
- Другие нарушения в работе кондиционера

	Причина	Способ устранения
Кондиционер не работает	Отсутствует электропитание	Подождите, пока возобновится электропитание
	Вилка не вставлена в розетку	Вставьте вилку в розетку
	Перегорел предохранитель	Замените предохранитель
	В пульте ДУ разрядились элементы питания	Замените элементы питания
Недостаточная холодо- или теплопроизводительность	Недостаточная холодо- или теплопроизводительность	Отмените настройку таймера
	Задана слишком высокая (в режиме охлаждения) или слишком низкая (в режиме нагрева) температура воздуха в помещении	Правильно задайте температуру
	Воздушный фильтр забит пылью	Очистите воздушный фильтр
	Посторонние предметы загораживают воздухозаборную или воздуховыпускную решётку наружного блока	Удалите посторонние предметы
Кондиционер не охлаждает и не нагревает	Открыты двери или окна	Закройте двери или окна
	Посторонние предметы загораживают воздухозаборную или воздуховыпускную решётку наружного блока	Удалите посторонние предметы
	Активизирована трёхминутная задержка включения	Подождите 3 минуты
Если устранить неисправность не удалось, обратитесь в сервисный центр, назовите модель кондиционера и подробно опишите возникшую неисправность		

### ВНИМАНИЕ!

Во избежание поражения электрическим током не меняйте электропроводку и не проводите ремонт кондиционера самостоятельно.

## Эффекты, не связанные с нарушением нормальной работы кондиционера

### 1. Кондиционер не работает

Кондиционер не включается сразу после нажатия кнопки «ON/OFF». Если горит индикатор рабочего состояния, то это указывает на нормальное функционирование кондиционера. Устройство защиты кондиционера от частых пусков не позволяет включать кондиционер ранее, чем через 3 минуты после его отключения. После включения кондиционера при низкой температуре наружного воздуха активируется система защиты от подачи холодного воздуха в помещение. (См. пункт «Система защиты от подачи холодного воздуха».).

### 2. Из внутреннего блока выходит белый туман и холодный воздух

Кондиционер работает в режиме охлаждения в помещении с высокой влажностью (при наличии пыли или паров масла в воздухе). Из-за скопления грязи во внутреннем блоке поддержание температуры воздуха в помещении на заданном уровне может оказаться невозможным. В этом случае следует провести чистку внутреннего блока. Выполнять эту работу должен квалифицированный специалист. Сразу после отключения режима оттаивания из кондиционера, работающего в режиме нагрева, может выходить водяной пар.

### 3. Шум

При работе кондиционера могут быть слышны звуки текущей воды. Эти звуки вызваны течением хладагента по межблочным трубопроводам. Звуки текущей воды могут быть слышны при оттаивании кондиционера и сразу после его отключения. Эти звуки связаны с изменением расхода хладагента и прекращением его течения. При включении и отключении кондиционера могут быть слышны щёлкающие звуки. Эти звуки вызваны тепловым расширением или сжатием пластмассовых деталей при изменении температуры корпуса.

### 4. Из внутреннего блока вылетает пыль

Это происходит при первом пуске кондиционера или после длительного перерыва в работе.

### 5. Кондиционер испускает неприятный запах

Кондиционер поглощает сигаретный дым, а также запах, исходящий от стен и мебели, и затем возвращает его в помещение.

### 6. Самопроизвольное переключение режима охлаждения на режим вентиляции

Во избежание замораживания теплообменника кондиционер автоматически переключается в режим вентиляции и возвращается в режим охлаждения через довольно длительный интервал времени. При достижении заданной температуры воздуха компрессор отключается, и кондиционер продолжает работать в режиме вентиляции. При повышении температуры воздуха компрессор снова включается.

### 7. Переключение с режима нагрева в режим вентиляции

При достижении заданной температуры воздуха компрессор отключается, и кондиционер продолжает работать в режиме вентиляции. При снижении температуры воздуха компрессор снова включается.

### 8. При относительной влажности воздуха в помещении выше 80 % на поверхности кондиционера может образоваться конденсат

### 9. Режим оттаивания

При обмерзании теплообменника наружного блока в режиме нагрева теплопроизводительность кондиционера снижается. Через некоторое время кондиционер автоматически переходит в режим оттаивания. При этом компрессор постоянно работает, а вентиляторы не вращаются. После завершения цикла оттаивания кондиционер возвращается в режим нагрева.

### 10. Режим нагрева

При работе в режиме нагрева кондиционер переносит теплоту, содержащуюся в наружном воздухе, внутрь помещения. При понижении температуры наружного воздуха теплопроизводительность кондиционера уменьшается, и температура обработанного воздуха понижается.

### 11. Система защиты от подачи холодного воздуха

Во избежание подачи в помещение холодного воздуха вентилятор внутреннего блока автоматически уменьшает скорость вращения или останавливается.

Это происходит в следующих случаях:

- Только что включился режим нагрева.
- Только что завершился цикл оттаивания.
- Очень низкая температура наружного воздуха.

### 12. Система защиты от частых пусков (трёхминутная задержка)

При повторном пуске кондиционера сразу же после его отключения кондиционер включается только через 3 минуты.

## Коды ошибок

Название ошибки	Код ошибки
Защита по перегрузке внутреннего блока	E0
Неисправность датчика температуры внутреннего блока (воздушного)	E1
Неисправность датчика температуры наружного блока (трубного)	E2
Неисправность датчика температуры внутреннего блока (трубного)	E3
Неисправность двигателя внутреннего блока	E4
Ошибка связи внутреннего и наружного блока	E5(5E)
Ошибка EEPROM внутреннего блока	Eb
Защита по высокому давлению	P2
Защита по недостатку хладагента	P3

**Примечание:** коды ошибок приведены для справки и могут быть изменены без предварительного уведомления.

## УХОД И ОБСЛУЖИВАНИЕ

 **ВНИМАНИЕ!**

 **ОСТОРОЖНО!**

Перед началом чистки кондиционера отключите его и извлеките вилку из розетки.

### Чистка внутреннего блока

1. Для чистки внутреннего блока и пульта ДУ пользуйтесь сухой мягкой тканью.
2. Если поверхность внутреннего блока сильно загрязнена, смочите ткань холодной водой.
3. Лицевую панель можно снять и промыть водой, после чего следует вытереть её сухой тканью.

 **ВНИМАНИЕ!**

- Не пользуйтесь для чистки кондиционера химическими моющими средствами и не допускайте попадания этих веществ на поверхность блока.
- Не пользуйтесь для чистки кондиционера абразивным порошком, бензином, растворителем и другими химически активными веществами. В противном случае пластиковая поверхность кондиционера может повредиться или деформироваться.

### Чистка воздушного фильтра

Загрязнённые воздушные фильтры снижают производительность кондиционера, поэтому чистите их по возможности чаще.

1. Откройте лицевую панель и поднимите её вверх до щелчка. Услышав щелчок, прекратите подъём панели. Возьмитесь за среднюю часть фильтра и потяните вниз.
2. Очистите фильтр с помощью пылесоса. Если фильтр сильно загрязнён, сполосните его водой.
3. Вставьте верхнюю часть фильтра во внутренний блок и закрепите его левую и правую стороны.

### Техническое обслуживание

Уберите посторонние предметы, загораживающие воздухозаборную и воздуховыпускную решётки внутреннего и наружного блоков.

### Хранение кондиционера по окончании сезона эксплуатации

1. Включите кондиционер на несколько часов в режиме вентиляции. Это позволит полностью просушить его внутренние полости.
2. Отключите кондиционер и извлеките вилку из розетки. Извлеките элементы питания из пульта дистанционного управления.
3. Механизмы наружного блока требуют регулярного осмотра и чистки, поэтому своевременно обращайтесь в сервисный центр.

### Ремонт

Если ваш кондиционер работает неисправно, отключите его и обратитесь в сервисный центр.

## ТРАНСПОРТИРОВКА И ХРАНЕНИЕ

Прибор должен храниться в упаковке изготовителя в закрытом помещении при температуре +4 до +40 °С и относительной влажности до 85 % при температуре 25 °С.

Транспортирование и хранение прибора должно соответствовать указаниям манипуляционных знаков на упаковке.

При транспортировке должны быть исключены любые возможные удары и перемещения упаковки внутри транспортного средства.

## КОМПЛЕКТАЦИЯ

### Внутренний блок:

1. Кондиционер, сплит-система бытовая (внутренний блок), 1 шт.
2. Крепления для монтажа на стену (только для внутреннего блока), 1 комплект.
3. Пульт ДУ, 1 шт.
4. Дренажный шланг, 1 шт.
5. Комплект фильтров тонкой очистки воздуха (active carbon и silver ion), по 1 шт. каждого.
6. Инструкция (руководство пользователя), 1 шт.
7. Гарантийный талон (в руководстве пользователя).

### Наружный блок:

1. Кондиционер, сплит-система бытовая (наружный блок), 1 шт.
2. Дренажный патрубок наружного блока, 1 шт.
3. Декоративная накладка для технологического отверстия трассы кондиционера, 1 шт.
4. Упаковка замазочного материала (шпатлёвки) для герметизации технологического отверстия трассы, 1 пакет.
5. Комплект гаек для вальцовочных соединений, 1 комплект.

**Примечание:** производитель оставляет за собой право изменять комплектацию без предварительного уведомления.

## СРОК ЭКСПЛУАТАЦИИ

Срок эксплуатации прибора составляет 10 лет при условии соблюдения соответствующих правил по установке и эксплуатации.

## ПРАВИЛА УТИЛИЗАЦИИ

По истечению срока службы прибор должен подвергаться утилизации в соответствии с нормами, правилами и способами, действующими в месте утилизации. Не выбрасывайте прибор вместе с бытовыми отходами. По истечении срока службы прибора, сдавайте его в пункт сбора для утилизации, если это предусмотрено нормами и правилами вашего региона. Это поможет избежать возможного влияния на окружающую среду и здоровье человека, а также будет способствовать повторному использованию компонентов изделия. Информацию о том, где и как можно утилизировать прибор, можно получить от местных органов власти.



## ДАТА ИЗГОТОВЛЕНИЯ

Дата изготовления указана на приборе.

## СЕРТИФИКАЦИЯ ПРОДУКЦИИ

### Товар соответствует требованиям:

ТР ТС 004/2011 «О безопасности низковольтного оборудования».  
ТР ТС 020/2011 «Электромагнитная совместимость технических средств».  
ТР ЕАЭС 037/2016 «Об ограничении применения опасных веществ в изделиях электротехники и радиоэлектроники».

### Изготовитель:

“Ningbo AUX IMP & EXP Co., Ltd”,  
NO 1166, North Mingguang Road, Jiangshan,  
Yinzhou District, China.  
«Нинбо АУКС АЙЭМПИ Энд ИЭКСПИ  
Корпорейшн., Лтд»,  
Номер 1166, Норс Минггуанг Роад,  
Цзяншань, район Иньчжоу, Китай.

### Импортер в РФ:

ООО «Компания БИС».  
119180, Россия, г. Москва,  
ул. Большая Полянка, д. 42, стр. 1, помещ. 7/5.  
Тел.: 8 495 150-50-05.  
E-mail: climate@breez.ru

Сделано в Китае

royal.ru

Настоящий документ не ограничивает определенные законом права потребителей, но дополняет и уточняет оговоренные законом обязательства, предполагающие соглашение Сторон, либо договор.

**Благодарим вас за то, что вы отдали предпочтение оборудованию ROYAL CLIMA. Вы сделали правильный выбор в пользу качественной техники.**

Убедительно просим вас во избежание недоразумений до установки/эксплуатации изделия внимательно изучить его инструкцию по эксплуатации. В конструкцию, комплектацию или технологию изготовления изделия с целью улучшения его технических характеристик могут быть внесены изменения. Такие изменения вносятся без предварительного уведомления Покупателя и не влекут обязательств по изменению/улучшению ранее выпущенных изделий.

#### Внешний вид и комплектность изделия

Тщательно проверьте внешний вид изделия и его комплектность, все претензии по внешнему виду и комплектности предъявляйте Продавцу в момент получения изделия.

#### Гарантийный срок

Гарантийный срок составляет **3 ГОДА + 2 ГОДА ДОПОЛНИТЕЛЬНОГО БЕСПЛАТНОГО СЕРВИСНОГО ОБСЛУЖИВАНИЯ** с предоставлением бесплатных запасных частей. Гарантийное обслуживание производится в соответствии с гарантийными обязательствами, перечисленными в настоящем документе.

#### Гарантийное обслуживание

Гарантийное обслуживание купленного вами прибора осуществляется через Продавца, монтажную организацию, проводившую установку прибора, специализированные сервисные центры.

Дополнительную информацию по продукту, его эксплуатации и обслуживанию, список сервисных центров вы можете получить у Продавца или на сайте **royal.ru**

По вопросам качества работы авторизованных сервисных центров заполните форму обращения на сайте в разделе «Контакты».

#### Внимание!

**Монтаж и обслуживание кондиционеров сплит-системы являются сложной профессиональной работой, требующей наличия специального оборудования, инструментов и навыков. Монтаж должен производиться сертифицированной компанией — установщиком.**

**Оборудование лишается гарантии Изготовителя в случае, если монтажные, пусконаладочные, ремонтные или профилактические работы были выполнены несертифицированной организацией/лицом.**

#### Техническое (профилактическое) обслуживание

По всем вопросам, связанным с техобслуживанием изделия, обращайтесь к Продавцу, в монтажную организацию или специализированные сервисные центры. Подробная информация о сервисных центрах, уполномоченных осуществлять ремонт и техническое обслуживание

живание изделия, находится на вышеуказанном сайте.

#### Заполнение гарантийного талона

Внимательно ознакомьтесь с гарантийным талоном и проследите, чтобы он был правильно заполнен и имел штамп Продавца. При отсутствии штампа Продавца и даты продажи (либо кассового чека с датой продажи) гарантийный срок исчисляется с даты производства изделия.

Запрещается вносить в гарантийный талон какие-либо изменения, а также стирать или переписывать указанные в нём данные. Гарантийный талон должен содержать: наименование и модель изделия, его серийный номер, дату продажи, а также подпись уполномоченного лица и штамп Продавца.

#### Область действия гарантии

Обслуживание в рамках предоставленной гарантии осуществляется только на территории РФ и распространяется на изделия, купленные на территории РФ. Настоящая гарантия не дает права на возмещение и покрытие ущерба, произошедшего в результате переделки или регулировки изделия, без предварительного письменного согласия изготовителя, с целью приведения его в соответствие с национальными или местными техническими стандартами и нормами безопасности, действующими в любой другой стране, кроме РФ, где это изделие было первоначально продано.

#### Обеспечение гарантийного обслуживания

В случае неисправности прибора по вине изготовителя покупатель вправе обратиться к Продавцу либо в сервисный центр.

Ответственность за неисправность прибора, возникшую в результате неправильной установки (монтажа) прибора, возлагается на монтажную организацию. В данном случае необходимо обратиться к организации, проводившей установку (монтаж) прибора.

Для установки (подключения) изделия рекомендуем обращаться в сертифицированные специализированные монтажные организации, где вы можете воспользоваться услугами квалифицированных специалистов.

Продавец, уполномоченная изготовителем организация, импортер и изготовитель не несут ответственности за недостатки изделия, возникшие из-за его неправильной установки (подключения).

#### Настоящая гарантия распространяется на производственные или конструкционные дефекты изделия

Выполнение ремонтных работ и замена дефектных деталей изделия специалистами уполномоченного сервисного центра производятся в сервисном центре или непосредственно у Покупателя (по усмотрению сервисного центра). Гарантийный ремонт изделия выпол-

яется в срок не более 45 дней. В случае, если во время устранения недостатков товара станет очевидным, что они не будут устранены в определённый согласованием Сторон срок, Стороны могут заключить соглашение о новом сроке устранения недостатков товара.

Гарантийный срок на комплектующие изделия (детали, которые могут быть сняты с изделия без применения каких-либо инструментов, т. е. ящики, полки, решётки, корзины, насадки, щётки, трубки, шланги и др. подобные комплектующие) составляет 3 (три) месяца. Гарантийный срок на новые комплектующие, установленные на изделие при гарантийном или платном ремонте, либо приобретённые отдельно от изделия, составляет 3 (три) месяца со дня выдачи отремонтированного изделия Покупателю, либо продажи последнему этих комплектующих.

#### **Настоящая гарантия не распространяется на:**

- периодическое обслуживание и сервисное обслуживание изделия (чистку, замену фильтров или устройств, выполняющих функции фильтров, чистку и дезинфекцию теплообменников и дренажных систем и пр.);
- любые адаптации и изменения изделия, в т. ч. с целью усовершенствования и расширения обычной сферы его применения, которая указана в Инструкции по эксплуатации изделия, без предварительного письменного согласия изготовителя;
- аксессуары, входящие в комплект поставки.

#### **Настоящая гарантия также не предоставляется в случаях, если недостаток в товаре возник в результате:**

- использования изделия не по его прямому назначению, не в соответствии с его Инструкцией по эксплуатации, в том числе эксплуатации изделия с перегрузкой или совместно со вспомогательным оборудованием, не рекомендуемым Продавцом, уполномоченной изготовителем организацией, импортером, изготовителем;
- наличия на изделии механических повреждений (сколов, трещин и т. д.), воздействий на изделие чрезмерной силы, химически агрессивных веществ, высоких температур, повышенной влажности/запылённости, конденсированных паров, если что-либо из перечисленного стало причиной неисправности изделия;
- ремонта/наладки/инсталляции/адаптации/пуска изделия в эксплуатацию неуполномоченными (несертифицированными) на то организациями/лицами;
- неаккуратного обращения с устройством, ставшего причиной физических, либо косметических повреждений поверхности;
- если нарушены правила транспортировки/хранения/монтажа/эксплуатации;
- стихийных бедствий (пожар, наводнение и т. д.) и других причин, которые принесли вред изделию, находящимся вне контроля Продавца, уполномоченной изготовителем организации, импортера, изготовителя и Покупателя;
- неправильного подключения изделия к электрической или водопроводной сети, а также неисправностей (несоответствие рабочих параметров) электрической или водопроводной сети и прочих внешних сетей;
- дефектов, возникших вследствие попадания внутрь изделия посторонних предметов, жидкостей, кроме предусмотренных инструкцией по

эксплуатации, насекомых и продуктов их жизнедеятельности и т. д.;

- необходимости замены ламп, фильтров, элементов питания, аккумуляторов, предохранителей, а также стеклянных/фарфоровых/матерчатых и перемещаемых вручную деталей и других дополнительных быстроизнашивающихся/сменных деталей изделия, которые имеют собственный ограниченный период работоспособности, в связи с их естественным износом;
- дефектов системы, в которой изделие использовалось как элемент этой системы;
- дефектов, возникших в результате некорректной работы/неисправности/неправильного подключения дополнительно установленного оборудования, не входящего в заводской стандартный комплект поставки (низкотемпературные комплекты, дренажные насосы и пр.).

#### **Особые условия гарантийного обслуживания кондиционеров**

Настоящая гарантия не распространяется на недостатки работы изделия в случае, если Покупатель по своей инициативе (без учета соответствующей информации Продавца) выбрал и купил кондиционер надлежащего качества, но по своим техническим характеристикам не предназначенный для помещения, в котором он был впоследствии установлен Покупателем.

#### **Уважаемый Покупатель!**

Напоминаем, что неквалифицированный монтаж кондиционеров может привести к его неправильной работе и, как следствие, к выходу изделия из строя. Монтаж данного оборудования должен производиться согласно документу СТО НОСТРОЙ 2.23.1-2011 о «Монтаже и пуско-наладке испарительных компрессорно-конденсаторных блоков бытовых систем кондиционирования в зданиях и сооружениях» с обязательным проведением пусконаладочных работ и обязательным заполнением Протокола тестового запуска (Приложение №1 к Гарантийному талону), Протокола о приёме оборудования после проведения пусконаладочных работ (Приложение №2 к Гарантийному талону). В случае возникновения в кондиционерах недостатков в результате нарушения порядка их установки гарантия не распространяется. Гарантию на монтажные работы и связанные с ними недостатки в работе изделия несёт монтажная организация. Выполнение гарантийных обязательств на изделие возложено Изготовителем на Продавца оборудования и авторизованный сервисный центр.

#### **Особые условия эксплуатации кондиционеров**

Настоящая гарантия не предоставляется, когда по требованию/желанию Покупателя в нарушение действующих в РФ требований СНиПов, стандартов и иной технической документации: был неправильно подобран и куплен кондиционер (-ы) для конкретного помещения; были неправильно смонтирован(-ы) (установлен(-ы)) блок(-и) купленного Покупателем кондиционера. Также обращаем внимание Покупателя на то, что в соответствии с Жилищным Кодексом РФ Покупатель обязан согласовать монтаж купленного кондиционера(-ов) с эксплуатирующей организацией и компетентными органами исполнительной власти субъекта Российской Федерации. Продавец, Уполномоченная изготовителем организация, Импортер, Изготовитель снимают с себя всякую ответственность за любые неблагоприятные последствия, связанные с использованием купленного кондиционера(-ов) без утвержденного плана монтажа и разрешения вышеуказанных организаций.

#### **Плановое техническое обслуживание**

Для обеспечения наибольшего срока службы данного изделия Изготовитель предусматривает его плановое техническое обслуживание согласно Приложению №3 к Гарантийному талону. Все регламентные сервисные обслуживания осуществляются Продавцом или авторизованным сервисным центром Изготовителя. О прохождении планового технического обслуживания свидетельствует отметка Продавца или авторизованного сервисного центра в гарантийном талоне.

Оборудование может быть лишено гарантии в случае, если неисправность явилась следствием отсутствия проведения технического обслуживания или проведения технического обслуживания неуполномоченными на то организациями/лицами.

#### **ПАМЯТКА ПО УХОДУ ЗА КОНДИЦИОНЕРОМ**

1. Раз в 2 недели (при интенсивной эксплуатации чаще) контролируйте чистоту воздушных фильтров во внутреннем блоке (см. инструкцию по эксплуатации). Защитные свойства этих фильтров основаны на электростатическом эффекте, поэтому даже при незначительном загрязнении фильтр перестает выполнять свои функции.
2. Один раз в год необходимо проводить профилактические работы, включающие в себя очистку от пыли и грязи теплообменников внутреннего и наружного блоков, проверку давления в системе, диагностику всех электронных компонентов кондиционера, чистку дренажной системы. Данная процедура предотвратит появление неисправностей и обеспечит надёжную работу вашего кондиционера.
3. Раз в год (лучше весной) при необходимости следует вычистить теплообменник наружного блока и проверить работу кондиционера на всех режимах. Это обеспечит надёжную работу вашего кондиционера.
4. Необходимо учесть, что эксплуатация кондиционера в зимних условиях имеет ряд особенностей. При крайне низких температурах наружного воздуха, выходящих за границы допустимых диапазонов (см. таблицу «Условия эксплуатации»), рекомендуется использовать кондиционер только в режиме вентиляции. Запуск кондиционера для работы в режимах охлаждения или нагрева может привести к сбоям в работе кондиционера и поломке компрессора. Если на улице отрицательная температура, а конденсат (вода из внутреннего блока) выводится на улицу, то возможно замерзание воды в дренажной системе и, как следствие, конденсат будет вытекать из поддона внутреннего блока в помещение.

Покупатель предупреждён о том, что, если товар отнесен к категории товаров, предусмотренных Пост. Правительства РФ № 2463 от 31.12.2020, он не вправе требовать обмена купленного изделия в порядке ст. 25 Закона РФ «О защите прав потребителей» и ст. 502 ГК РФ.

ГАРАНТИЙНЫЙ ТАЛОН \_\_\_\_\_

Наименование изделия	Заводской номер
1	
2	
3	
4	

Дата приобретения: «\_\_\_\_» \_\_\_\_\_

**Сведения о покупателе**

Ф. И. О. покупателя	
Адрес и телефон покупателя	

**Сведения об организации, продавшей изделие**

Название	
Фактический адрес и телефон	

Подпись \_\_\_\_\_

М. П.

Подтверждаю получение изделия, к внешнему виду претензий не имею.  
С условиями гарантии ознакомлен.

\_\_\_\_\_  
*Подпись покупателя*

## ПРОТОКОЛ ТЕСТОВОГО ЗАПУСКА

Тестовый запуск системы кондиционирования выполнен «\_\_\_» \_\_\_\_\_ 20\_\_ г. в \_\_\_\_\_.  
 Во время тестового запуска определены основные параметры работы системы кондиционирования, представленные в таблице.

ПАРАМЕТРЫ СИСТЕМЫ КОНДИЦИОНИРОВАНИЯ ПРИ ТЕСТОВОМ ЗАПУСКЕ			
№	Контролируемый параметр	Требуется	Фактическое значение
1	Рабочее напряжение, В	От 200 до 240	
2	Рабочий ток, А	Менее 110 % от номинального значения	
3	Перепад температуры воздуха на теплообменном аппарате испарительного блока, °С	Не менее 8	Охлаждение
			Нагрев
4	Перепад температуры воздуха на теплообменном аппарате компрессорно-конденсаторного блока, °С	От 5 до 12	Охлаждение
			Нагрев

Фактические значения параметров системы кондиционирования соответствуют (не соответствуют) требуемым значениям. Во время тестового запуска система кондиционирования проверена на всех режимах, предусмотренных заводом-изготовителем, и признана исправной. Устройства защиты срабатывают своевременно.

**Пусконаладочные работы окончены**

\_\_\_\_\_  
 (ФИО монтажника)

\_\_\_\_\_  
 подпись

**Работы принял. Претензий не имею**

\_\_\_\_\_  
 (ФИО заказчика)

\_\_\_\_\_  
 подпись

## ПРОТОКОЛ О ПРИЕМКЕ ОБОРУДОВАНИЯ ПОСЛЕ ПРОВЕДЕНИЯ ПУСКОНАЛАДОЧНЫХ РАБОТ

Город \_\_\_\_\_ «\_\_\_» \_\_\_\_\_ 20\_\_ г.

Для проведения пусконаладочных работ предъявлено следующее оборудование:

смонтированное по адресу: \_\_\_\_\_

### Установлено, что

1. Проект разработан \_\_\_\_\_  
*(наименование проектной организации, номера чертежей и даты)*

2. Монтажные работы выполнены \_\_\_\_\_  
*(наименование монтажной организации)*

Примечание – Паяные соединения медных труб  
..... (место пайки)  
..... (число паяк)

3. Дата начала монтажных работ \_\_\_\_\_  
*(время, число, месяц, год)*

4. Дата окончания монтажных работ \_\_\_\_\_  
*(время, число, месяц, год)*

### Установлено, что система кондиционирования готова (не готова) к тестовому запуску

Ответственный	_____	_____
	<i>(ФИО монтажника)</i>	<i>подпись</i>

Во время тестового запуска система кондиционирования проверена во всех режимах, предусмотренных заводом-производителем, и признана исправной. Устройства защиты срабатывают одновременно.

#### Пусконаладочные работы окончены

_____	_____
<i>(ФИО монтажника)</i>	<i>подпись</i>

#### Работы принял. Претензий не имею

_____	_____
<i>(ФИО заказчика)</i>	<i>подпись</i>

### Плановое техническое обслуживание систем кондиционирования

#### ПТО-06 рекомендуется проводить не позднее 6 месяцев с даты приобретения

Выполняемые работы:

1. Очистка от загрязнений корпуса внутреннего и наружного блоков, чистка теплообменника наружного блока.

Дата проведения: « \_\_\_\_ » \_\_\_\_\_

Наименование организации, проводившей работы: \_\_\_\_\_

Фактический адрес и номер телефона организации: \_\_\_\_\_

Подпись и фамилия лица, проводившего работы: \_\_\_\_\_ ( \_\_\_\_\_ )

#### ПТО-12 рекомендуется проводить не позднее 12 месяцев с даты приобретения

Выполняемые работы:

1. Внутренний и наружный блоки.
  - 1.1 Измерение производительности системы.
  - 1.2 Проверка на наличие ненормальных шумов, вибраций и их устранение.
  - 1.3 Проверка параметров электропитания.
  - 1.4 Очистка теплообменников наружного и внутреннего блоков от грязи, пыли.
  - 1.5 Удаление загрязнения корпусных деталей кондиционера.
2. Внутренний блок.
  - 2.1 Демонтаж и промывка дренажного поддона, насоса и датчика уровня воды в поддоне, обработка (по необходимости) антибактериальным составом.
  - 2.2 Прочистка дренажной системы.
3. Наружный блок.
  - 3.1 Выявление и устранение ненормальных шумов и вибраций компрессора.
  - 3.2 Измерение пусковых и рабочих токов и напряжения на компрессоре.
  - 3.3 Проверка работоспособности четырёхходового клапана.
  - 3.4 Проверка работоспособности фильтров в холодильном контуре.
  - 3.5 Проверка герметичности холодильного контура.

Дата проведения: « \_\_\_\_ » \_\_\_\_\_

Наименование организации, проводившей работы: \_\_\_\_\_

Фактический адрес и номер телефона организации: \_\_\_\_\_

Подпись и фамилия лица, проводившего работы: \_\_\_\_\_ ( \_\_\_\_\_ )

#### ПТО-18 рекомендуется проводить не позднее 18 месяцев с даты приобретения

Выполняемые работы:

1. Очистка от загрязнений корпуса внутреннего и наружного блоков, чистка теплообменника наружного блока.

Дата проведения: « \_\_\_\_ » \_\_\_\_\_

Наименование организации, проводившей работы: \_\_\_\_\_

Фактический адрес и номер телефона организации: \_\_\_\_\_

Подпись и фамилия лица, проводившего работы: \_\_\_\_\_ ( \_\_\_\_\_ )

#### ПТО-24 рекомендуется проводить не позднее 24 месяцев с даты приобретения

Выполняемые работы:

1. Внутренний и наружный блоки.
  - 1.1 Проверка производительности системы.
  - 1.2 Проверка на наличие ненормальных шумов, вибраций и их устранение.
  - 1.3 Проверка параметров электропитания.
  - 1.4 Измерение сопротивления электрической изоляции проводов электропитания.
  - 1.5 Проверка работоспособности электронных плат и частей управления, очистка от загрязнений и пыли.
  - 1.6 Очистка теплообменников наружного и внутреннего блоков от грязи, пыли.
  - 1.7 Удаление загрязнения корпусных деталей кондиционера.
2. Внутренний блок.
  - 2.1 Очистка (замена) воздушных фильтров.
  - 2.2 Демонтаж и промывка дренажного поддона, насоса и датчика уровня воды в поддоне, обработка (по необходимости) антибактериальным составом.
  - 2.3 Прочистка дренажной системы.
3. Наружный блок.
  - 3.1 Проверка на наличие ненормальных шумов, вибраций в компрессоре и их устранение.
  - 3.2 Измерение пусковых, рабочих токов и напряжения на компрессоре.
  - 3.3 Проверка работоспособности четырёхходового клапана.
  - 3.4 Проверка работоспособности фильтров в холодильном контуре.
  - 3.5 Проверка герметичности холодильного контура.
  - 3.6 Проверка цепи заземления.

Дата проведения: « \_\_\_\_ » \_\_\_\_\_

Наименование организации, проводившей работы: \_\_\_\_\_

Фактический адрес и номер телефона организации: \_\_\_\_\_

Подпись и фамилия лица, проводившего работы: \_\_\_\_\_ ( \_\_\_\_\_ )

#### ПТО-30 рекомендуется проводить не позднее 30 месяцев с даты приобретения

Выполняемые работы:

1. Очистка от загрязнений корпуса внутреннего и наружного блоков, чистка теплообменника наружного блока.

Дата проведения: « \_\_\_\_ » \_\_\_\_\_

Наименование организации, проводившей работы: \_\_\_\_\_

Фактический адрес и номер телефона организации: \_\_\_\_\_

Подпись и фамилия лица, проводившего работы: \_\_\_\_\_ ( \_\_\_\_\_ )

**Дальнейшее обслуживание оборудования рекомендуем вести согласно вышеизложенной схеме**

royal.ru

