



**ROYAL[®]
CLIMA**

GRIDA DC EU Inverter

**КОНДИЦИОНЕР ВОЗДУХА
(СПЛИТ-СИСТЕМА БЫТОВАЯ)**

Внутренний блок:

RCI-GR22HN/IN

RCI-GRC28HN/IN

RCI-GRC35HN/IN

RCI-GR50HN/IN

RCI-GR65HN/IN

Наружный блок:

RCI-GR22HN/OUT

RCI-GRC28HN/OUT

RCI-GRC35HN/OUT

RCI-GR50HN/OUT

RCI-GR65HN/OUT

РУКОВОДСТВО ПО ЭКСПЛУАТАЦИИ

Перед началом работы внимательно прочитайте
и сохраните данное руководство



СОДЕРЖАНИЕ

ИСПОЛЬЗУЕМЫЕ ОБОЗНАЧЕНИЯ.....	2
ПРАВИЛА БЕЗОПАСНОСТИ.....	3
НАЗНАЧЕНИЕ.....	4
УСТРОЙСТВО ПРИБОРА.....	4
УСЛОВИЯ ЭКСПЛУАТАЦИИ.....	4
ОБЩИЕ ТРЕБОВАНИЯ К УСТАНОВКЕ.....	5
УПРАВЛЕНИЕ ПРИБОРОМ.....	11
ТЕХНИЧЕСКИЕ ХАРАКТЕРИСТИКИ.....	18
ПОИСК И УСТРАНЕНИЕ НЕИСПРАВНОСТЕЙ.....	20
УХОД И ОБСЛУЖИВАНИЕ.....	23
ТРАНСПОРТИРОВКА И ХРАНЕНИЕ.....	24
КОМПЛЕКТАЦИЯ.....	24
СРОК ЭКСПЛУАТАЦИИ.....	24
ПРАВИЛА УТИЛИЗАЦИИ.....	24
ДАТА ИЗГОТОВЛЕНИЯ.....	24
СЕРТИФИКАЦИЯ ПРОДУКЦИИ.....	25

Уважаемый покупатель!

Поздравляем вас с покупкой и благодарим за удачный выбор кондиционера воздуха бренда ROYAL CLIMA. Перед началом эксплуатации прибора просим вас внимательно ознакомиться с руководством по эксплуатации.

ИСПОЛЬЗУЕМЫЕ ОБОЗНАЧЕНИЯ

ОСТОРОЖНО!

Требования, несоблюдение которых может привести к серьезной травме или летальному исходу.

ВНИМАНИЕ!

Требования, несоблюдение которых может привести к тяжелой травме или серьезному повреждению оборудования.

Примечание:

1. Если повреждена кабель питания, он должен быть заменен производителем или авторизованной сервисной службой, и во избежание серьезных травм.
2. Кондиционер должен быть установлен с соблюдением существующих местных норм и правил эксплуатации электрических сетей.
3. После установки кондиционера электрическая вилка должна находиться в доступном месте для подключения в электрическую розетку.
4. Неисправные батарейки пульта должны быть заменены.
5. Кондиционер должен быть установлен на соответствующих весу кронштейнах.
6. Производитель оставляет за собой право без предварительного уведомления покупателя вносить изменения в конструкцию, комплектацию или технологию изготовления изделия с целью улучшения его свойств.
7. В тексте и цифровых обозначениях инструкции могут быть допущены опечатки.
8. Если после прочтения инструкции у вас останутся вопросы по эксплуатации кондиционера, обратитесь к продавцу или в специализированный сервисный центр для получения разъяснений.
9. На кондиционере присутствует этикетка, на которой указаны технические характеристики и другая необходимая информация.

Используемые знаки безопасности на упаковке



ПРЕДУПРЕЖДЕНИЕ

Этот символ показывает, что в данном приборе используется легковоспламеняющийся хладагент. Если хладагент протекает и подвергается воздействию внешнего источника возгорания, существует риск возгорания.



ВНИМАНИЕ

Этот символ указывает на то, что обслуживающий персонал должен обращаться с этим оборудованием со ссылкой на руководство по установке.



ВНИМАНИЕ

Этот символ означает, что следует внимательно прочитать руководство по эксплуатации.



ВНИМАНИЕ

Этот символ показывает, что доступна такая информация, как руководство по эксплуатации или инструкция по установке.

ПРАВИЛА БЕЗОПАСНОСТИ



ПРЕДУПРЕЖДЕНИЕ

Данное устройство заполнено хладагентом R32

- Не используйте хладагент, отличный от указанного (R32) для дозаправки или перезаправки изделия. В противном случае в контуре охлаждения может образоваться недопустимо высокое давление, что может привести к неисправности или взрыву изделия.
- Техническое обслуживание и ремонт кондиционера, работающего на хладагенте R32 должны осуществляться после проверки устройства на безопасность, чтобы минимизировать риски возникновения опасных инцидентов.

ВНИМАНИЕ!

- Монтаж кондиционера должен осуществляться квалифицированными специалистами официального дилера.
- Перед установкой кондиционера убедитесь, что параметры местной электрической сети соответствуют параметрам, указанным на табличке с техническими данными прибора.
- Не допускается установка кондиционера в местах возможного скопления легко воспламеняющихся газов и помещениях с повышенной влажностью (ванные комнаты, зимние сады).
- Не устанавливайте кондиционер вблизи источников тепла.
- Чтобы избежать сильной коррозии кондиционера, не устанавливайте наружный блок в местах возможного попадания на него соленой морской воды.
- Все кабели и розетки должны соответствовать техническим характеристикам прибора и электрической сети.
- Кондиционер должен быть надежно заземлен.
- Внимательно прочитайте эту инструкцию перед установкой и эксплуатацией кондиционера, если у вас возникнут вопросы, обращайтесь к официальному дилеру производителя.
- Используйте кондиционер только по назначению, указанному в данной инструкции.
- Не храните бензин и другие летучие и легковоспламеняющиеся жидкости вблизи кондиционера — это очень опасно!
- Позаботьтесь, чтобы шум и горячий воздух от наружного блока не мешали соседям.
- Кондиционер не дает притока свежего воздуха! Чаще проветривайте помещение, особенно если в помещении работают приборы на жидком топливе, которые снижают количество кислорода в воздухе.

ОСТОРОЖНО!

- В линии электропитания должен быть установлен автоматический выключатель с заземлением или сетевой выключатель с отключающей способностью, в 1,5 раза превышающей максимальной потребляемый ток агрегата.
- Если вилка кондиционера не соответствует розетке сети электропитания, обратитесь к квалифицированному электрику для замены розетки.
- Не эксплуатируйте кондиционер при поврежденном кабеле электропитания. По вопросу замены поврежденного кабеля обратитесь к квалифицированному специалисту.
- При нарушении нормальной работы кондиционера, по вопросам перемещения или демонтажа кондиционера обратитесь в сервисный центр.
- Не подключайте и не отключайте кондиционер от электрической сети, вынимая вилку из розетки, используйте кнопку вкл/выкл.
- Не засовывайте посторонние предметы в воздухозаборные решетки кондиционера. Это опасно, т.к. вентилятор вращается с высокой скоростью.
- Не охлаждайте и не нагревайте воздух в помещении очень сильно, если в нем находятся дети или инвалиды.
- Кондиционер не предназначен для использования лицами (включая детей) с ограниченными физическими способностями, недостатком опыта и знаний, пока они не получили инструкцию по использованию данного кондиционера от человека, который отвечает за их безопасность.
- Дети не осознают опасности, которая может возникнуть при использовании электроприборов. Поэтому не разрешайте им использовать или играть прибором без вашего присмотра. Не оставляйте шнур питания в зоне досягаемости для детей, даже если электроприбор выключен.
- Храните упаковочные материалы (картон, пластик и т.д.) в недоступном для детей месте, поскольку они могут представлять опасность для детей.

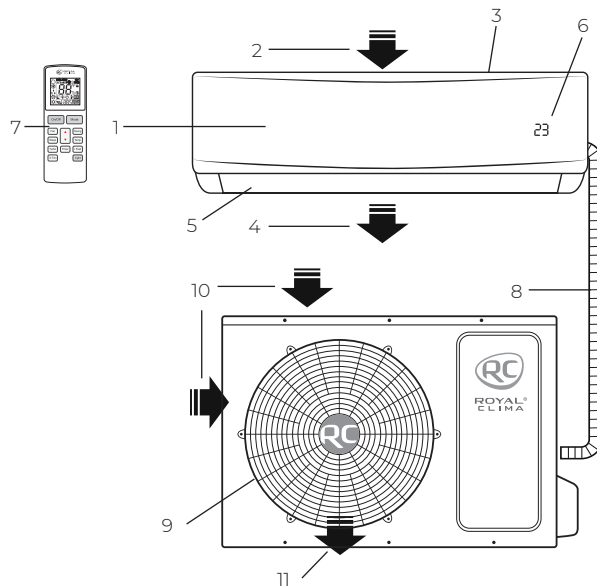
НАЗНАЧЕНИЕ

Кондиционер бытовой (сплит-система) ROYAL CLIMA, состоящий из внутреннего и наружного блока, предназначен для поддержания требуемой температуры воздуха. Кондиционер осуществляет охлаждение, нагрев, осушение, вентиляцию и очистку воздуха в бытовых помещениях.

УСТРОЙСТВО ПРИБОРА

Внутренний блок

1. Передняя панель
2. Вход воздуха
3. Воздушный фильтр
4. Выход воздуха
5. Жалюзи
6. Панель индикации
7. Пульт дистанционного управления



Наружный блок

8. Дренажный шланг с трубопроводами холодильного контура
9. Защитная решётка
10. Вход воздуха
11. Выход воздуха

УСЛОВИЯ ЭКСПЛУАТАЦИИ

Режим работы	Охлаждение	Нагрев	Осушение
Воздух в помещении	От +16 до +30 °С	От 0 до +30 °С	От +16 до +30 °С
Наружный воздух	От -15 до +43 °С	От -15 до +24 °С	От -15 до +43 °С

ВНИМАНИЕ!

1. Если указанные условия эксплуатации не выполняются, то срабатывают устройства защиты, что ведет к отключению кондиционера.
2. Влажность воздуха в помещении не должна превышать 80 %. Если это условие не выполняется, то на поверхности кондиционера может образоваться конденсат.

ОБЩИЕ ТРЕБОВАНИЯ К УСТАНОВКЕ

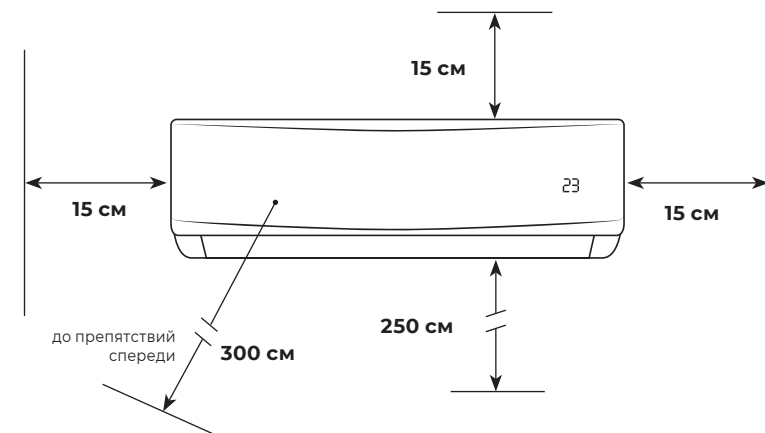
ВНИМАНИЕ!

Установка и обслуживание кондиционеров должны осуществляться квалифицированным персоналом.

Требования по установке внутренних блоков сплит-систем:

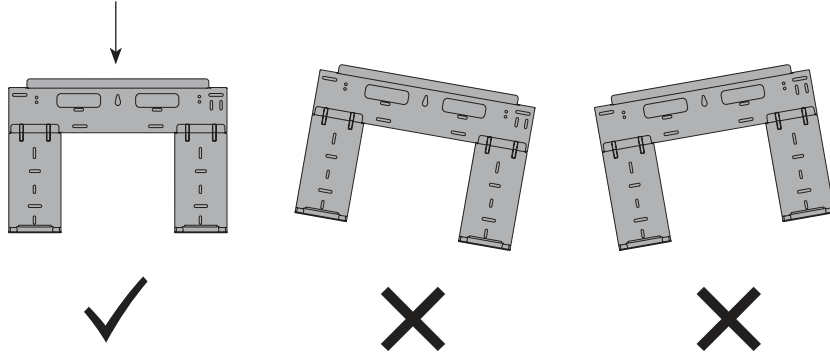
- Устанавливайте внутренний блок вдали от нагревательных приборов, источников пара или горючих газов.
- Выберите место, где ничего не будет препятствовать входящему и исходящему потокам воздуха из внутреннего блока.
- Убедитесь, что конденсат от внутреннего блока будет отводиться полностью и беспрепятственно. Также убедитесь в надёжности и герметичности всех соединений отвода конденсата. Проверьте, что все трубы надёжно теплоизолированы.
- Трубопровод отвода конденсата должен быть проложен с наклоном, обеспечивающим удаление конденсата самотеком (при условии, если не используются специализированные дренажные помпы, иначе следуйте рекомендациям в инструкции к дренажной помпе).
- Не устанавливайте внутренний блок над входом в помещение.
- Определите и запомните место прохождения скрытой проводки, чтобы не повредить её при монтаже.
- Минимальная длина трубопровода хладагента составляет 3 или 4 метра (в зависимости от модели кондиционера). Это ограничение необходимо для снижения вибрации и шума.
- При изменении длины трубопровода свыше номинальной (стандартной), скорректируйте количество хладагента в холодильном контуре в соответствии с рекомендациями.
- При установке внутреннего блока убедитесь, что соблюдаются требования по минимальным расстояниям до препятствий (см. рисунок).

Минимальное расстояние до препятствий

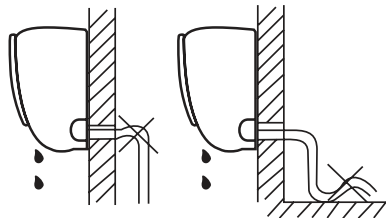


- При установке внутреннего блока убедитесь, что монтажная пластина (панель) будет находиться в правильном положении.

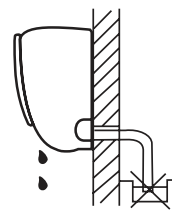
Правильное положение монтажной панели



- Не прокладывайте дренажный трубопровод так, как изображено на рисунке:



Не делайте подъёмов и петель

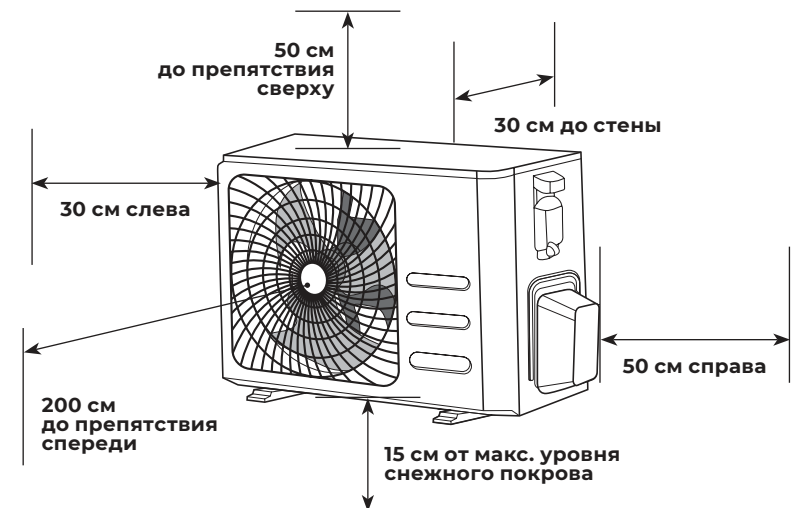


Не опускайте конец трубопровода в воду

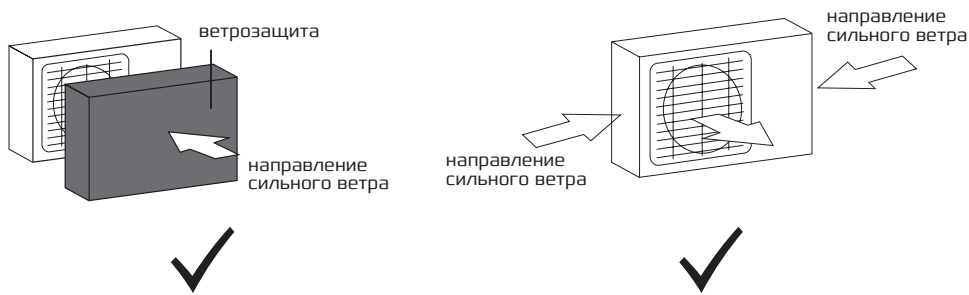
Требования по установке наружных блоков сплит-систем:

- Если над наружным блоком установлен навес, защищающий от солнца или дождя, убедитесь, что он не препятствует теплообмену конденсатора наружного блока.
- Наружный блок должен быть установлен выше уровня снежного покрова региона установки минимум на 15 см.
- Не помещайте животных или растения под входящим или исходящим воздушным потоком от наружного блока.
- Выбирайте место установки наружного блока, учитывая его вес, а также чтобы шум и вибрация были минимальными.
- Выбирайте место установки так, чтобы тёплый воздух от кондиционера и шум его работы не мешали окружающим.
- Устанавливайте наружный блок вдали от нагревательных приборов, источников тепла, пара или горючих газов.
- Убедитесь, что после установки наружный блок будет находиться строго в вертикальном положении. Не допускается перекося наружного блока при его работе.
- Если наружный блок устанавливается на крышу, убедитесь, что перепад высоты между внутренним и наружным блоком не превышает максимально допустимого значения (зависит от модели кондиционера).
- Убедитесь, что длина трассы между внутренним и наружным блоком не превышает максимально допустимого значения (зависит от модели кондиционера).
- Убедитесь, что структура перекрытий/фасада и креплений выдержит вес оборудования.
- Если наружный блок устанавливается на крышу или стену/фасад здания в труднодоступном месте, это может затруднить последующее сервисное обслуживание.
- При установке наружного блока убедитесь, что соблюдаются требования по минимальным расстояниям до препятствий (см. рисунок):

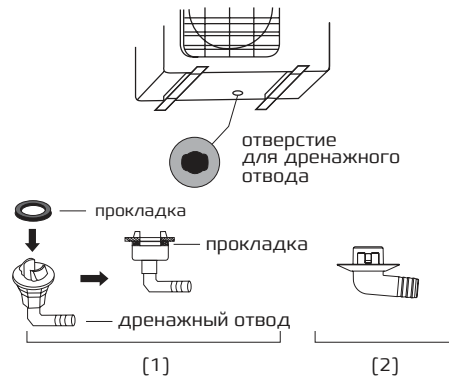
Минимальное расстояние до препятствий



- В случае, если в месте установки возможны сильные порывы ветра (например, на побережье), убедитесь, что вентилятор вращается без затруднений, и блок расположен вдоль стены, или используйте заграждение от ветра (см. рисунок). По возможности устанавливайте наружный блок с подветренной стороны.



- Если наружный блок оснащён функцией теплового насоса, установите патрубок отвода конденсата наружного блока. По этому патрубку будет отводиться конденсат, образующийся при работе наружного блока в режиме нагрева.

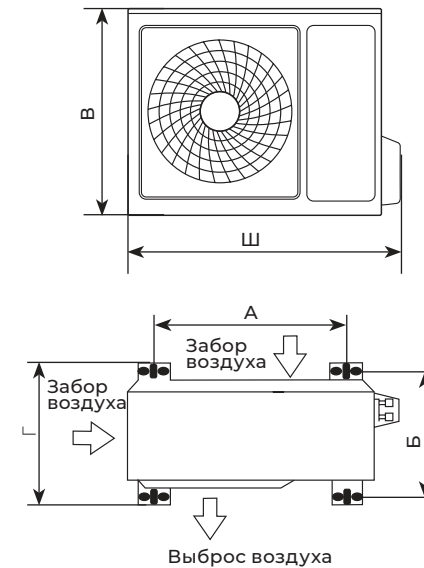


Примечание: изображение конструкции дренажного патрубка приведено для справки. Конструкция дренажного патрубка вашего кондиционера может отличаться (например, может отсутствовать резиновая прокладка).

Запрещается устанавливать наружные блоки сплит-систем в следующих местах:

- В местах, в которых присутствуют минеральные масла (или их пары), например, смазочные.
- В условиях морского климата с большим содержанием солей в воздухе (в зависимости от модели и вида антикоррозийной обработки наружного блока).
- В условиях присутствия вызывающих коррозию газов, например, сернистых.
- В условиях сильных колебаний напряжения в сети (на промышленных предприятиях).
- В автомобильном транспорте или на водном транспорте.
- В местах, где присутствуют сильные электромагнитные поля.
- В местах, где имеются горючие газы или материалы.
- В местах, где имеются пары кислот и щелочей, а также в других особых условиях.
- В местах, где в окружающем воздухе присутствует большое количество взвешенных механических частиц.
- В помещениях.

Установочные данные для наружных блоков



Модель:	Размеры наружного блока Ш×В×Г, мм	Размер А, мм	Размер Б, мм
RCI-GR22HN/OUT	710×450×293	430	271
RCI-GRC28HN/OUT	732×555×330	455	310
RCI-GRC35HN/OUT			
RCI-GR50HN/OUT	873×555×376	528	349
RCI-GR65HN/OUT			

Примечание: приведенные установочные размеры являются справочными и могут быть изменены без предварительного уведомления.

Подключение электропитания и осуществление межблочных соединений

При подключении электропитания и межблочных соединений соблюдайте следующие требования:

- Оборудование должно иметь выделенную линию электропитания и отдельный автомат токовой защиты.
- Все контакты должны быть закреплены надёжно, резьбовые соединения должны быть затянуты. Протяните все резьбовые соединения, так как они могли ослабнуть от вибрации при транспортировке. Удалите все посторонние предметы и крепления, использовавшиеся при транспортировке.
- Электропитание соответствует спецификации данного оборудования.
- Мощность линии электропитания соответствует максимальной потребляемой мощности кондиционера.
- Убедитесь, что при пуске оборудования не происходит изменения параметров

- электросети более чем на 10 % от номинального рабочего напряжения, указанного в спецификации оборудования.
- Убедитесь, что сечение кабеля соответствует спецификации оборудования.
- В сырых и влажных помещениях всегда используйте УЗО.
- Убедитесь, что исключена возможность возникновения проблем с электропитанием, т.к. они могут повлечь частые срабатывания реле, что приведёт к выходу из строя контактов, а также к неправильному функционированию защиты от перегрузки.
- Предусмотрите возможность одновременного отключения от источника питания всех питающих проводов.
- Подключение электропитания и осуществление межблочных соединений должны выполняться квалифицированным персоналом.

⚠ ВНИМАНИЕ!

Параметры рекомендуемых к применению межблочных и силовых кабелей вы можете посмотреть в разделе «Технические характеристики».

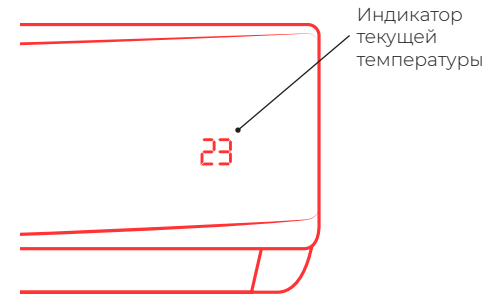
*Если на внутреннем и наружном блоке присутствуют отдельные кабели с собственными разъёмами, соедините их.



Примечание: данные схемы приведены только для справки. Если схема подключений на вашем блоке отличается, для осуществления подключения воспользуйтесь схемой электроподключений, приведенной на вашем кондиционере.

УПРАВЛЕНИЕ ПРИБОРОМ

Панель индикации внутреннего блока



Описание пульта дистанционного управления

Подавая команды с пульта дистанционного управления, направляйте ИК-излучатель на приёмник сигналов ДУ, расположенный на внутреннем блоке. Держите пульт ДУ на расстоянии не более 8 м от внутреннего блока.

- Если задано время включения или отключения кондиционера по таймеру, то пульт ДУ в заданное время автоматически посылает управляющий сигнал на внутренний блок.
- Если пульт дистанционного управления находится в таком месте, откуда затруднён приём сигналов, то включение или отключение кондиционера по таймеру будет производиться с задержкой в 15 минут.

Установка и замена элементов питания

Для питания пульта ДУ используются два щелочных элемента питания типа R03/LR03x2.

1. Для установки элементов питания необходимо выдвинуть крышку отсека элементов питания и вставить элементы питания в соответствии с символами «+» и «-», указанными на стенке отсека.
2. Для замены элементов питания проделайте ту же операцию.

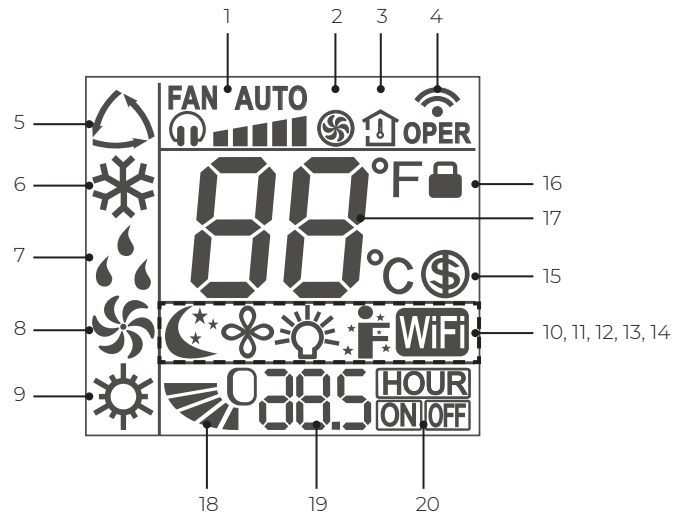
Примечание:

1. При замене элементов питания не используйте старые элементы или элементы других типов. Это может привести к нарушению нормальной работы пульта ДУ.
2. Если вы не пользуетесь пультом более 1 месяца, извлеките элементы питания из пульта, так как они могут протечь и повредить пульт.
3. При нормальной эксплуатации кондиционера срок службы элементов питания составляет около 6 месяцев.
4. Заменяйте элементы питания, если отсутствует звуковое подтверждение приёма команд ДУ, или когда пропадает значок передачи сигнала.

⚠ ВНИМАНИЕ!

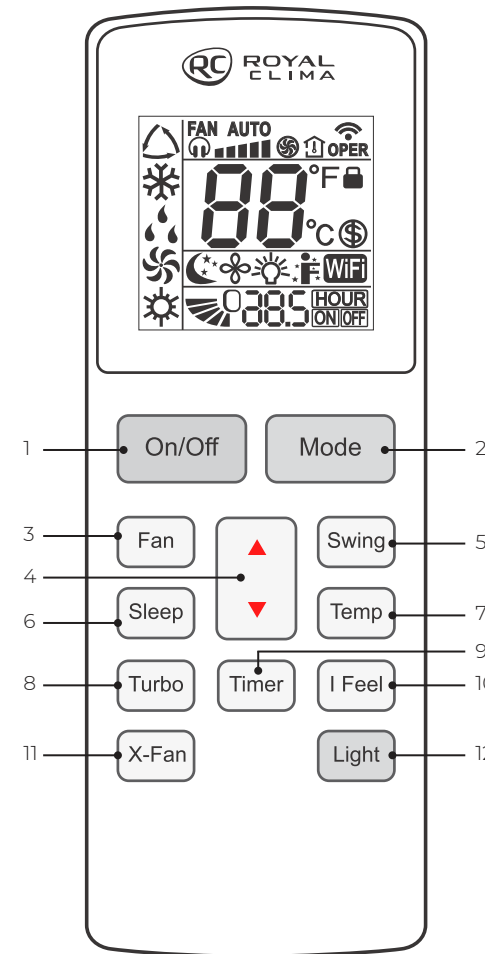
- Пульт ДУ не будет работать, если между ним и внутренним блоком расположены шторы, двери или другие предметы.
- Не допускайте попадания на пульт воды и не подвергайте его воздействию прямых солнечных лучей и источников тепла.
- Во избежание нарушения приёма сигналов пульта ДУ не допускайте попадания прямых солнечных лучей на приёмник ИК-сигналов, расположенный на внутреннем блоке.
- Если другие электроприборы реагируют на сигналы пульта ДУ, отодвиньте их от кондиционера или проконсультируйтесь с представителем торговой организации, у которой вы приобрели кондиционер.

Панель индикации пульта дистанционного управления



- | | |
|--|---|
| 1. Индикация скорости вентилятора внутреннего блока | 15. Индикация включения функции нагрева +8 °C |
| 2. Индикация включения режима «TURBO» | 16. Индикация активации функции «Защита от детей» |
| 3. Режим индикации температуры внутри помещения | 17. Цифровая индикация установленной температуры. Отображает установленную пользователем температуру (во всех режимах, кроме режима вентиляции). Значение может быть от 16 до 30 °C. При отображении комнатной температуры дополнительно отображается индикатор |
| 4. Индикация передачи команд на внутренний блок кондиционера | 18. Индикация автоматической работы горизонтальных жалюзи (внешних) |
| 5. Индикация режима «АВТО» | 19. Цифровая индикация установки времени таймера. Показывает значения от 0,5 до 24 в режиме таймера |
| 6. Индикация режима охлаждения | 20. Цифровая индикация установки таймера «ON/OFF» |
| 7. Индикация режима осушения | |
| 8. Индикация режима вентиляции | |
| 9. Индикация режима нагрева | |
| 10. Индикация включения режима «SLEEP» | |
| 11. Индикация включения режима самоочистки «X-FAN» | |
| 12. Индикация включения функции «LIGHT» | |
| 13. Индикация включения функции «I FEEL» | |
| 14. Индикация включения функции управления по Wi-Fi* | |

* В данной серии не используется.



1. Кнопка ON/OFF

Нажмите эту кнопку, чтобы включить/выключить устройство.

2. Кнопка MODE

Нажмите на эту кнопку, для выбора нужного режима работы: АВТО-ОХЛАЖДЕНИЕ-ОСУШЕНИЕ-ВЕНТИЛЯЦИЯ-НАГРЕВ



РЕЖИМ РАБОТЫ «АВТО»

- Нажмите кнопку «Mode», выберите автоматический режим
- Нажмите кнопку «Fan» для выбора скорости вращения вентилятора «Автоматическая — Тихая — Низкая — Ниже среднего — Средняя — Выше среднего — Высокая».



Примечание: в режиме «АВТО» температура не регулируется.

РЕЖИМ РАБОТЫ «ОХЛАЖДЕНИЕ»

- Нажмите кнопку «Mode», выберите режим .
- Кнопками или установите желаемый диапазон температур от +16 до +30 °C, цифры на дисплее меняются при нажатии кнопок.
- Нажмите кнопку «Fan» для выбора скорости вращения вентилятора «Автоматическая — Тихая — Низкая — Ниже среднего — Средняя — Выше среднего — Высокая».

РЕЖИМ РАБОТЫ «НАГРЕВ»

- Нажмите кнопку «РЕЖИМ», выберите режим .
- Кнопками или установите желаемый диапазон температур от +16 до +30 °C, цифры на дисплее меняются при нажатии кнопок.

· Нажмите кнопку «Fan» для выбора скорости вращения вентилятора «Автоматическая — Тихая — Низкая — Ниже среднего — Средняя — Выше среднего — Высокая».

РЕЖИМ РАБОТЫ «ОСУШЕНИЕ»

- Нажмите кнопку «Mode», выберите режим
- Кнопками ▲ или ▼ установите желаемый диапазон температур от +16 до +30 °С, цифры на дисплее меняются при нажатии кнопки.
- Нажмите кнопку «Fan» для выбора скорости вращения вентилятора «Автоматическая — Тихая — Низкая — Ниже среднего — Средняя — Выше среднего — Высокая».

РЕЖИМ РАБОТЫ «ВЕНТИЛЯЦИЯ»

- Нажмите кнопку «Mode», выберите режим
- Примечание:** в режиме вентиляции скорость вращения вентилятора не регулируется. Вентилятор постоянно работает на низкой скорости.

3. Кнопка Fan

Нажмите кнопку «Fan» для выбора скорости вращения вентилятора «Автоматическая — Тихая — Низкая — Ниже среднего — Средняя — Выше среднего — Высокая».



Примечание: скорость №7 (наивысшая) доступна для включения с помощью кнопки "Turbo".

4. Кнопки ▲ и ▼

Кнопками ▲ или ▼ можно установить желаемый диапазон температур от +16 до +30 °С, или желаемое время включения/отключения от 0,5–24 часов, цифры на дисплее меняются при нажатии кнопок. Если кнопки ▲ или ▼ зажать, то индикация устанавливаемого времени включения будет меняться быстрее.

5. Кнопка Swing

Нажмите кнопку для того, чтобы активировать качание горизонтальных жалюзи. Повторное нажатие зафиксирует положение горизонтальных жалюзи.

6. Кнопка Sleep

- Нажмите кнопку «Sleep» чтобы активировать режим комфортного сна, на дисплее отобразится индикация ☾.
- В этом режиме кондиционер отключает дисплей внутреннего блока, а также автоматически изменяет температурную уставку в соответствии с предварительно заданным шаблоном.
- В режиме охлаждения — повышает установленную температуру на 1 градус, через 1 час после включения режима, через 2 часа работы еще на 1 градус. В дальнейшем температурная уставка остается неизменной.
- В режиме нагрева — повышает установленную температуру на 1 градус. Через 1 час после включения режима. Через 2 часа работы еще на 1 градус. В дальнейшем температурная уставка остается неизменной.

Примечание: в режимах «AUTO» и «ВЕНТИЛЯЦИЯ» данная функция не доступна. Для автоматического выключения кондиционера во время сна, воспользуйтесь функцией установки таймера на отключение.

7. Кнопка Temp

Нажимая кнопку «Temp» вы можете увидеть следующие параметры значений температуры на дисплее внутреннего блока кондиционера в следующей последовательности: «Нет отображения» → «Установленная температура» → «Комнатная температура» → «Наружная температура». Отображение значений температуры происходит по кругу, при каждом нажатии кнопки.



Примечание: отображение наружной температуры недоступно для некоторых моделей. В этом случае, блок будет отображать комнатную температуру.

8. Кнопка Turbo

Нажмите кнопку «Turbo» для быстрого охлаждения или нагрева, на дисплее отобразится индикация ⚡. Вентилятор будет работать на максимальной скорости. Нажмите кнопку еще раз, чтобы выключить режим «Turbo».

Примечание: если в режиме «Turbo» нажать кнопку «Fan», вентиляция автоматически отключится.

9. Кнопка Timer

Функция установки таймера на включение или выключение

Когда устройство включено, вы можете установить таймер на выключение. Когда устройство выключено, вы можете установить таймер на включение.

- Нажмите кнопку «Timer» один раз, на дисплее начнёт мигать индикатор «HOUR ON (OFF)». Кнопками ▲ или ▼ установите желаемое время, в течение которого устройство будет включено/выключено (время будет изменяться быстрее, если одну из кнопок зажать). Интервал установки от 0,5 до 24 часов.
- Нажмите кнопку «Timer» снова, для подтверждения установки, индикация «HOUR ON (OFF)» перестанет мигать.
- Если кнопка таймера не нажата дольше 5 секунд после начала мигания «HOUR ON (OFF)», установка таймера будет завершена.
- Повторное нажатие кнопки «Timer» отменит установку.

10. Кнопка I Feel

Функция «I-FEEL»

Нажмите кнопку «I Feel» для включения функции, индикация на дисплее ⚡.

Данная функция позволяет включить отслеживание уровня комнатной температуры с помощью термодатчика в пульте дистанционного управления. Использование данной функции позволяет обеспечить максимально комфортные температурные условия в месте нахождения пользователя (пульта

управления). После того как функция включена, пульт ДУ измерит и отправит на внутренний блок информацию о комнатной температуре. Внутренний блок автоматически изменит установленную температуру согласно полученным данным от пульта ДУ.

Примечание:

- Для работы данной функции требуется периодическая отправка информации с пульта дистанционного управления на внутренний блок кондиционера. Убедитесь, что пульт и внутренний блок кондиционера находятся в прямой видимости, на расстоянии не более 8 м.
- Не закрывайте воздухообменное отверстие на задней части пульта ДУ при работе данной функции, иначе точность контроля температуры в помещении может быть снижена.

11. Кнопка X-Fan

Функция очистки испарителя

Данная функция может быть использована только в режимах охлаждения или осушения. Нажмите кнопку, на дисплее отобразится индикация 🌀.

Нажмите кнопку «ON/OFF» для выключения устройства. Вентилятор внутреннего блока продолжит работу на низкой скорости в течении 2-х минут. Это позволит просушить теплообменник внутреннего блока для предотвращения образования неприятного запаха или плесени.



Примечание: по умолчанию функция не активна.

12. Кнопка Light

Нажмите кнопку для включения LED-дисплея на внутреннем блоке. Нажмите кнопку еще раз для выключения дисплея на внутреннем блоке.

ФУНКЦИИ ПУЛЬТА ДУ

Функция блокировки (защиты от детей)

Данная функция позволяет блокировать кнопки пульта ДУ. Одновременно нажмите и удерживайте кнопки ▲ или ▼ более 3 сек. для блокировки/разблокировки пульта ДУ. Если пульт ДУ заблокирован, на дисплее отображается индикация  при нажатии любой кнопки индикация  мигает 3 раза. После снятия блокировки индикация на дисплее исчезнет.

Функция переключения между градусами Цельсия и Фаренгейта


Когда устройство выключено, нажмите одновременно кнопки «Mode» и «▼» для переключения отображения значений температуры на дисплее ДУ между °C или °F.

Функция энергосбережения

Данная функция позволяет включить или выключить режим энергосбережения кондиционера. В режиме охлаждения нажмите одновременно кнопки «Temp» и «Timer» для включения функции, индикация на дисплее «SE». Для отключения функции нажмите кнопки повторно.

Примечание: данная функция доступна только при работе устройства в режиме охлаждения.

Функция нагрева до 8 °C

Данная функция позволяет включить или выключить режим поддержания температуры в помещении на уровне 8 °C в ваше отсутствие. В режиме нагрева нажмите одновременно кнопки «Temp» и «Timer» для включения функции, индикация на дисплее . Для отключения функции нажмите кнопки повторно.

Примечание: данная функция доступна только при работе устройства в режиме нагрева. Функция доступна на некоторых устройствах.

Функция «iCLEAN»

Данная функция позволяет запустить программу самоочистки внутреннего блока кондиционера замораживанием/конденсатом. Программа самоочистки позволяет

поддерживать теплообменник внутреннего блока в чистоте, удаляя накопившуюся пыль и грязь.

· Когда устройство находится в состоянии «ВЫКЛЮЧЕНО», нажмите одновременно и удерживайте кнопки «Mode» и «Fan» в течение 5 сек., функция самоочистки включится, на дисплее отобразится индикация «CL». Во время процесса самоочистки происходит быстрое охлаждение и быстрый нагрев испарителя внутреннего блока, процесс может сопровождаться небольшими шумами таким как, звук стекания жидкости, потрескивание, устройство может продувать холодный или теплый воздух, это нормальное явление. В процессе выполнения самоочистки вы можете покинуть помещение, в котором установлено устройство. После окончания процесса устройство автоматически выключится.

Примечание: при необходимости проветрите помещение после применения функции самоочистки. Функцию самоочистки можно включить только если в помещении, в котором установлено устройство, температура не ниже +16 °C. Рекомендации по использованию функции: один раз в месяц для помещений с загрязненным воздухом или один раз в три месяца для помещений с чистым воздухом.

ВСТРОЕННЫЕ ФУНКЦИИ КОНДИЦИОНЕРОВ

Функция «Smart Defrost» (умное оттаивание)

Кондиционеры данной серии оснащены функцией умного оттаивания. Если температура внутри и снаружи помещения низкая, теплообменник внутреннего блока начнет обмерзать. При температуре на теплообменнике 0 °C автоматически включается функция умного оттаивания. Компрессор и вентиляторы наружного и внутреннего блока останавливаются.

Функция «Cold Plasma»

Кондиционеры данной серии оснащены функцией Cold Plasma — генератор холодной плазмы. Он оказывает комплексное воздействие на состав воздуха:

· антибактериальная обработка,

- устранение неприятных запахов,
- нейтрализация табачного дыма,
- устранение токсичных газов и других опасных химических соединений,
- деактивация вредных для здоровья микроорганизмов, со временем образующихся внутри самого кондиционера.

Благодаря настолько интенсивной очистке воздуха в помещении снижается нагрузка на органы дыхания человека, что помогает организму более эффективно бороться с заболеваниями.

Примечание: данная функция доступна во всех режимах работы кондиционера, в моделях с индексом 22, 28, 35.

ВНИМАНИЕ!

Не пользуйтесь кондиционером при низких температурах наружного воздуха. Это может привести к серьезной поломке.

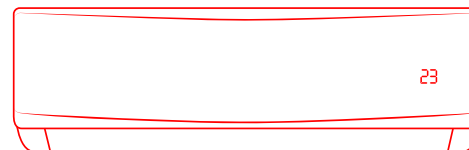
Управление кондиционером без пульта ДУ

При утере пульта ДУ или выходе из строя элементов питания управление кондиционером производится следующим образом:

1. Откройте лицевую панель и поднимите её вверх до щелчка. Услышав щелчок, прекратите подъём панели.
2. Для включения кондиционера кратковременно нажмите на кнопку ON/OFF (для нажатия вам может потребоваться длинный тонкий предмет). Кондиционер начнёт работать в режиме «AUTO».
3. Для выключения кондиционера кратковременно нажмите на кнопку ON/OFF (для нажатия вам может потребоваться длинный тонкий предмет).

Примечание: не держите кнопку нажатой в течении длительного времени, это может привести к сбою в работе кондиционера.

4. Плотно закройте лицевую панель.



ВНИМАНИЕ!

Регулирование направления потока обработанного воздуха

1. Регулирование направления потока воздуха в вертикальной плоскости (вверх-вниз) осуществляется с помощью пульта ДУ. Регулирование направления потока воздуха в горизонтальной плоскости (влево-вправо) осуществляется вручную.
2. При пуске кондиционера горизонтальные жалюзи не должны быть слишком сильно повернуты вверх или вниз. В противном случае может снизиться эффективность охлаждения или нагрева.
3. Во избежание нарушений в работе системы управления не поворачивайте горизонтальные или вертикальные жалюзи вручную. При нарушении нормальной работы горизонтальных жалюзи отключите кондиционер, извлеките вилку из розетки, через несколько минут снова вставьте вилку в розетку и включите кондиционер.
4. Во избежание образования конденсата на поверхности вертикальных жалюзи и стекания его на пол при продолжительной работе в режимах охлаждения или осушения не направляйте поток воздуха вниз.
5. При повторном включении кондиционера горизонтальные жалюзи могут оставаться неподвижными около 10 с.
6. Во время первого включения кондиционера при повороте горизонтальных жалюзи может раздаваться шум. Это нормально, не обращайтесь на шум внимания.
7. Внимательно изучите данное руководство и строго выполняйте приведенные в нём инструкции. Это поможет вам избежать серьезных поломок кондиционера, травм и повреждения имущества.

ТЕХНИЧЕСКИЕ ХАРАКТЕРИСТИКИ

Параметр / Серия	GRIDA DC EU Inverter		
	RCI-GR22HN	RCI-GRC28HN	RCI-GRC35HN
Модель, комплект			
Модель, внутренний блок	RCI-GR22HN/IN	RCI-GRC28HN/IN	RCI-GRC35HN/IN
Модель, наружный блок	RCI-GR22HN/OUT	RCI-GRC28HN/OUT	RCI-GRC35HN/OUT
Электропитание, В/Гц/Ф	220-240/50/1		
Номинальная холодопроизводительность (диапазон), кВт	2,20 (0,30-2,85)	2,50 (0,50-3,25)	3,20 (0,90-3,60)
Номинальная теплопроизводительность (диапазон), кВт	2,40 (0,60-2,90)	2,80 (0,50-3,70)	3,40 (0,90-4,00)
Номинальный ток (охлаждение), А	2,90 (0,35-4,88)	3,10 (0,66-6,00)	4,40 (0,97-6,00)
Номинальный ток (нагрев), А	2,90 (0,59-5,95)	3,20 (0,62-7,50)	4,00 (0,97-7,50)
Номинальная мощность (диапазон) (охлаждение), Вт	590 (80-1100)	680 (150-1300)	991 (220-1300)
Номинальная мощность (диапазон) (нагрев), Вт	590 (130-1300)	730 (140-1500)	916 (220-1500)
Коэффициент EER / Класс энергоэффективности (охлаждение)	3,73 / A	3,68 / A	3,23 / A
Коэффициент COP / Класс энергоэффективности (нагрев)	4,07 / A	3,84 / A	3,71 / A
Коэффициент SEER / Класс сезонной энергоэффективности (охлаждение)	6,60 / A++	6,60 / A++	6,10 / A++
Коэффициент SCOP / Класс сезонной энергоэффективности (усредненный, T _{biv} =7 °C) (нагрев)	4,00 / A+	4,10 / A+	4,00 / A+
Расход воздуха внутр. блока, м³/ч	250/290/310/420/450/470/500	250/270/320/390/430/470/500	280/320/350/400/480/520/590
Уровень шума внутр. блока, дБ(А)	22/25/29/33/34/36/39	22/25/28/32/34/36/38	24/26/30/33/35/37/41
Уровень шума наруж. блока, дБ(А)	50	50	52
Бренд компрессора	GREE	GREE	GREE
Тип хладагента	R32		
Заводская заправка, кг	0,45	0,48	0,55
Дозаправка (свыше номинальной длины труб), г/м	16	16	16
Размеры внутреннего блока (Ш×В×Г), мм	696×251×190	696×251×190	770×251×190
Размеры внутреннего блока в упаковке (Ш×В×Г), мм	747×262×324	747×262×324	822×262×324
Размеры наружного блока (Ш×В×Г), мм	710×450×293	732×555×330	732×550×330
Размеры наружного блока в упаковке (Ш×В×Г), мм	764×525×330	792×615×393	794×615×376
Вес нетто/брутто внутреннего блока, кг	7,50 / 9,00	7,50 / 9,00	8,50 / 10,00
Вес нетто/брутто наружного блока, кг	21,0 / 23,0	24,5 / 27,0	25,0 / 27,5
Максимальная длина труб, м	15	15	20
Максимальный перепад по высоте между внутренним и наружным блоками, м	10	10	10
Минимальная длина труб, м	3	3	3
Номинальная длина труб, м	5	5	5
Диаметр дренажа, мм	16	16	16
Диаметр жидкостной трубы, мм (дюйм)	6,35 (1/4")	6,35 (1/4")	6,35 (1/4")
Диаметр газовой трубы, мм (дюйм)	9,53 (3/8")	9,53 (3/8")	9,53 (3/8")
Рабочие температурные границы наружного воздуха (охлаждение)	-15 °C ~ +43 °C		
Рабочие температурные границы наружного воздуха (нагрев)	-15 °C ~ +24 °C		
Максимальная потребляемая мощность, кВт	1,30	1,50	1,50
Максимальный потребляемый ток, А	6,0	6,0	6,0
Степень защиты, внутренний блок / наружный блок	IPX0 / IPX4		
Класс электрозащиты, внутренний блок / наружный блок	I класс / I класс		

* Приведены рекомендуемые значения сечений кабелей и автомата защиты. Вы можете самостоятельно подобрать кабель и автомат защиты после консультации с сертифицированным электриком или подобрав кабель и автомат защиты для ваших условий по ПУЭ. Межблочный кабель не входит в комплект поставок сплит-систем, докупается отдельно.

Параметр / Серия	GRIDA DC EU Inverter	
	RCI-GR50HN	RCI-GR65HN
Модель, комплект		
Модель, внутренний блок	RCI-GR50HN/IN	RCI-GR65HN/IN
Модель, наружный блок	RCI-GR50HN/OUT	RCI-GR65HN/OUT
Электропитание, В/Гц/Ф	220-240/50/1	
Номинальная холодопроизводительность (диапазон), кВт	4,60 (1,00-5,30)	6,20 (1,80-6,90)
Номинальная теплопроизводительность (диапазон), кВт	5,20 (1,00-5,65)	6,50 (1,30-7,03)
Номинальный ток (охлаждение), А	5,90 (1,90-8,00)	7,60 (2,10-9,30)
Номинальный ток (нагрев), А	5,80 (1,90-9,00)	7,60 (2,10-10,20)
Номинальная мощность (диапазон) (охлаждение), Вт	1355 (420-1800)	1827 (450-2200)
Номинальная мощность (диапазон) (нагрев), Вт	1340 (420-1900)	1912 (450-2300)
Коэффициент EER / Класс энергоэффективности (охлаждение)	3,40 / A	3,40 / A
Коэффициент COP / Класс энергоэффективности (нагрев)	3,88 / A	3,40 / C
Коэффициент SEER / Класс сезонной энергоэффективности (охлаждение)	6,40 / A++	6,80 / A++
Коэффициент SCOP / Класс сезонной энергоэффективности (усредненный, T _{biv} =7 °C) (нагрев)	4,00 / A+	4,00 / A+
Расход воздуха внутр. блока, м³/ч	520/600/650/700/760/800/850	350/400/500/600/700/800/900
Уровень шума внутр. блока, дБ(А)	31/34/37/38/41/42/44	26/30/32/37/42/45/48
Уровень шума наруж. блока, дБ(А)	55	57
Бренд компрессора	GREE	GREE
Тип хладагента	R32	
Заводская заправка, кг	0,75	1,23
Дозаправка (свыше номинальной длины труб), г/м	16	16
Размеры внутреннего блока (Ш×В×Г), мм	972×300×225	972×300×225
Размеры внутреннего блока в упаковке (Ш×В×Г), мм	1022×299×374	1022×299×374
Размеры наружного блока (Ш×В×Г), мм	732×550×330	873×555×376
Размеры наружного блока в упаковке (Ш×В×Г), мм	794×615×376	951×620×431
Вес нетто/брутто внутреннего блока, кг	13,5 / 16,0	13,0 / 15,5
Вес нетто/брутто наружного блока, кг	26,5 / 29,0	36,5 / 39,5
Максимальная длина труб, м	25	25
Максимальный перепад по высоте между внутренним и наружным блоками, м	10	10
Минимальная длина труб, м	3	3
Номинальная длина труб, м	5	5
Диаметр дренажа, мм	16	16
Диаметр жидкостной трубы, мм (дюйм)	6,35 (1/4")	6,35 (1/4")
Диаметр газовой трубы, мм (дюйм)	9,53 (3/8")	12,7 (1/2")
Рабочие температурные границы наружного воздуха (охлаждение)	-15 °C ~ +43 °C	
Рабочие температурные границы наружного воздуха (нагрев)	-15 °C ~ +24 °C	
Максимальная потребляемая мощность, кВт	1,90	2,3
Максимальный потребляемый ток, А	9,0	10,2
Степень защиты, внутренний блок / наружный блок	IPX4 / IPX4	
Класс электрозащиты, внутренний блок / наружный блок	I класс / I класс	

* Приведены рекомендуемые значения сечений кабелей и автомата защиты. Вы можете самостоятельно подобрать кабель и автомат защиты после консультации с сертифицированным электриком или подобрав кабель и автомат защиты для ваших условий по ПУЭ. Межблочный кабель не входит в комплект поставок сплит-систем, докупается отдельно.



ОСТОРОЖНО!
ОПАСНОСТЬ ПОЖАРА
R32



ПОИСК И УСТРАНЕНИЕ НЕИСПРАВНОСТЕЙ

При возникновении следующих неисправностей отключите кондиционер, отсоедините его от сети электропитания и обратитесь в сервисный центр:

- Часто мигают индикаторы (5 раз в секунду) или на цифровом дисплее кондиционера индицируется код ошибки. Вы отключили кондиционер и через две-три

минуты включили его снова, но индикаторы продолжают мигать.

- Часто перегорает плавкий предохранитель или срабатывает автоматический выключатель.
- Внутрь кондиционера попала вода или посторонние предметы.
- Другие нарушения в работе кондиционера

	Причина	Способ устранения
Кондиционер не работает	Отсутствует электропитание	Подождите, пока возобновится электропитание
	Вилка не вставлена в розетку	Вставьте вилку в розетку
	Перегорел предохранитель	Замените предохранитель
	В пульте ДУ разрядились элементы питания	Замените элементы питания
Недостаточная холодо- или теплопроизводительность	Недостаточная холодо- или теплопроизводительность	Отмените настройку таймера
	Задана слишком высокая (в режиме охлаждения) или слишком низкая (в режиме нагрева) температура воздуха в помещении	Правильно задайте температуру
	Воздушный фильтр забит пылью	Очистите воздушный фильтр
	Посторонние предметы загораживают воздухозаборную или воздуховыпускную решётку наружного блока	Удалите посторонние предметы
Кондиционер не охлаждает и не обогревает	Открыты двери или окна	Закройте двери или окна
	Посторонние предметы загораживают воздухозаборную или воздуховыпускную решётку наружного блока	Удалите посторонние предметы
	Активизирована трёхминутная задержка включения	Подождите 3 минуты
Если устранить неисправность не удалось, обратитесь в сервисный центр, назовите модель кондиционера и подробно опишите возникшую неисправность		

ОСТОРОЖНО!

Во избежание поражения электрическим током не меняйте электропроводку и не проводите ремонт кондиционера самостоятельно.

Эффекты, не связанные с нарушением нормальной работы кондиционера

1. Кондиционер не работает

Кондиционер не включается сразу после нажатия кнопки «ON/OFF». Если горит индикатор рабочего состояния, то это указывает на нормальное функционирование кондиционера. Устройство защиты кондиционера от частых пусков не позволяет включать кондиционер ранее, чем через 3 минуты после его отключения. После включения кондиционера при низкой температуре наружного воздуха активизируется система защиты от подачи холодного воздуха в помещение. (См. раздел «Система защиты от подачи холодного воздуха»).

2. Из внутреннего блока выходит белый туман и холодный воздух

Кондиционер работает в режиме охлаждения в помещении с высокой влажностью (при наличии пыли или паров масла в воздухе). Из-за скопления грязи во внутреннем блоке поддержание температуры воздуха в помещении на заданном уровне может оказаться невозможным. В этом случае следует провести чистку внутреннего блока. Выполнять эту работу должен квалифицированный специалист. Сразу после отключения режима оттаивания из кондиционера, работающего в режиме нагрева, может выходить водяной пар.

3. Шум

При работе кондиционера могут быть слышны звуки текущей воды. Эти звуки вызваны течением хладагента по межблочным трубопроводам. Звук текущей воды могут быть слышны при оттаивании кондиционера и сразу после его отключения. Эти звуки связаны с изменением расхода хладагента и прекращением его течения. При включении и отключении кондиционера могут быть слышны щёлкающие звуки. Эти звуки вызваны тепловым расширением или сжатием пластмассовых деталей при изменении температуры корпуса.

4. Из внутреннего блока вылетает пыль

Это происходит при первом пуске кондиционера или после длительного перерыва в работе.

5. Кондиционер испускает неприятный запах
Кондиционер поглощает сигаретный дым, а также запах, исходящий от стен и мебели, и затем возвращает его в помещение.

6. Самопроизвольное переключение режима охлаждения на режим вентиляции

Во избежание замораживания теплообменника кондиционер автоматически переключает-

ся в режим вентиляции и возвращается в режим охлаждения через довольно длительный интервал времени. При достижении заданной температуры воздуха компрессор отключается, и кондиционер продолжает работать в режиме вентиляции. При повышении температуры воздуха компрессор снова включается.

7. Переключение с режима нагрева в режим вентиляции

При достижении заданной температуры воздуха компрессор отключается, и кондиционер продолжает работать в режиме вентиляции. При снижении температуры воздуха компрессор снова включается.

8. При относительной влажности воздуха в помещении выше 80 % на поверхности кондиционера может образоваться конденсат

9. Режим оттаивания

При обмерзании теплообменника наружного блока в режиме нагрева теплопроизводительность кондиционера снижается. Через некоторое время кондиционер автоматически переходит в режим оттаивания. При этом компрессор постоянно работает, а вентиляторы не вращаются. После завершения цикла оттаивания кондиционер возвращается в режим нагрева.

10. Режим нагрева

При работе в режиме нагрева кондиционер переносит тепло, содержащуюся в наружном воздухе, внутрь помещения. При понижении температуры наружного воздуха теплопроизводительность кондиционера уменьшается, и температура обработанного воздуха понижается.

11. Система защиты от подачи холодного воздуха

Во избежание подачи в помещение холодного воздуха вентилятор внутреннего блока автоматически уменьшает скорость вращения или останавливается.

Это происходит в следующих случаях:

- Только что включился режим нагрева.
- Только что завершился цикл оттаивания.
- Очень низкая температура наружного воздуха.

12. Система защиты от частых пусков (трёхминутная задержка)

При повторном пуске кондиционера сразу же после его отключения кондиционер включается только через 3 минуты.

Коды ошибок

Название ошибки	Код ошибки	Комментарий
Отсутствует или поврежден джампер на плате	C5	
Защита системы по высокому давлению	E1	
Защита от обмерзания теплообменника	E2	Не ошибка
Защита системы по низкому давлению (для некоторых систем) или утечка хладагента	E3	
Слишком высокая температура нагнетания компрессора	E4	
Защита по слишком высокому току	E5	
Ошибка связи	E6	
Ошибка по перегрузке (слишком высокая температура)	E8	
Защита от обдува холодным воздухом	E9	
Неисправность чипа памяти EEPROM	EE	
Недостаток хладагента или блокировка контура	F0	
Ошибка датчика температуры внутреннего блока (воздушного)	F1	
Ошибка датчика температуры внутреннего блока (теплообменника)	F2	
Ошибка датчика температуры наружного блока (воздушного)	F3	
Ошибка датчика температуры наружного блока (середина теплообменника)	F4	
Ошибка датчика температуры наружного блока (нагнетания)	F5	
Ограничение частоты вращения компрессора по перегрузке	F6	
Ограничение частоты вращения компрессора по превышению тока	F8	
Ограничение частоты вращения компрессора по превышению температуры нагнетания	F9	
Ограничение частоты вращения компрессора по защите от замораживания	FH	
Режим сбора хладагента	Fo	Не ошибка
Защита по перегрузке компрессора	H3	
Защита модуля IPM	H5	
Неисправность или блокировка двигателя вентилятора внутреннего блока	H6	
Ошибка по десинхронизации компрессора	H7	
Защита модуля PFC	HC	
Неисправность или блокировка двигателя вентилятора наружного блока 1	L3	
Защита по слишком высокому напряжению	L9	
Несовместимость внутреннего и наружного блоков	LP	
Невозможно запустить компрессор	LC	
Общая ошибка наружного блока	oE	
Минимальная скорость вращения компрессора (режим тестирования)	P0	
Номинальная скорость вращения компрессора (режим тестирования)	P1	
Максимальная скорость вращения компрессора (режим тестирования)	P2	
Средняя скорость вращения компрессора (режим тестирования)	P3	
Ошибка по току фаз компрессора	P5	
Ошибка датчика температуры модуля IPM	P7	
Защита по высокой температуре модуля IPM	P8	
Защита по высокому напряжению шины постоянного тока	PH	
Защита по низкому напряжению шины постоянного тока	PL	
Неисправность зарядки конденсатора (электрического)	PU	
Ошибка контура отслеживания тока компрессора	U1	
Неисправность по падению напряжению на шине постоянного тока	U3	
Ошибка отслеживания тока всех блоков	U5	
Неисправность 4-ходового вентиля	U7	
Ошибка перехода сигнала через 0 двигателя вентилятора внутреннего блока	U8	
Режим оттаивания или режим возврата масла	Индикатор "нагрев" мигает 10с, перерыв 0,5с	Не ошибка

Примечание: коды ошибок приведены для справки и могут быть изменены без предварительного уведомления.

УХОД И ОБСЛУЖИВАНИЕ

Чистка внутреннего блока

1. Для чистки внутреннего блока и пульта ДУ пользуйтесь сухой мягкой тканью.
2. Если поверхность внутреннего блока сильно загрязнена, смочите ткань холодной водой.
3. Лицевую панель можно снять и промыть водой, после чего следует вытереть её сухой тканью.

ВНИМАНИЕ!

- Не пользуйтесь для чистки кондиционера химическими моющими средствами и не допускайте попадания этих веществ на поверхность блока.
- Не пользуйтесь для чистки кондиционера абразивным порошком, бензином, растворителем и другими химически активными веществами. В противном случае пластиковая поверхность кондиционера может повредиться или деформироваться.

Чистка воздушного фильтра

Загрязнённые воздушные фильтры снижают производительность кондиционера, поэтому чистите их по возможности чаще.

1. Откройте лицевую панель и поднимите её вверх до щелчка. Услышав щелчок, прекратите подъём панели. Возьмитесь за среднюю часть фильтра и потяните вниз.
2. Очистите фильтр с помощью пылесоса. Если фильтр сильно загрязнён, сполосните его водой.
3. Вставьте верхнюю часть фильтра во внутренний блок и закрепите его левую и правую стороны.

Техническое обслуживание

Уберите посторонние предметы, загораживающие воздухозаборную и воздуховыпускную решётки внутреннего и наружного блоков.

Хранение кондиционера по окончании сезона эксплуатации

1. Включите кондиционер на несколько часов в режиме вентиляции. Это позволит полностью просушить его внутренние полости.
2. Отключите кондиционер и извлеките вилку из розетки. Извлеките элементы питания из пульта дистанционного управления.
3. Механизмы наружного блока требуют регулярного осмотра и чистки, поэтому своевременно обращайтесь в сервисный центр.

Ремонт

Если ваш кондиционер работает неисправно, отключите его и обратитесь в сервисный центр.

ТРАНСПОРТИРОВКА И ХРАНЕНИЕ

Прибор должен храниться в упаковке изготовителя в закрытом помещении при температуре +4 до +40 °С и относительной влажности до 85 % при температуре 25 °С.

Транспортирование и хранение прибора должно соответствовать указаниям манипуляционных знаков на упаковке.

При транспортировке должны быть исключены любые возможные удары и перемещения упаковки внутри транспортного средства.

КОМПЛЕКТАЦИЯ

Внутренний блок:

1. Кондиционер, сплит-система бытовая (внутренний блок), 1 шт.
2. Крепления для монтажа на стену (только для внутреннего блока), 1 комплект.
3. Пульт ДУ, 1 шт.
4. Комплект гаек для вальцовочных соединений, 1 комплект.
5. Инструкция (руководство пользователя), 1 шт.
6. Гарантийный талон, 1 шт.

Наружный блок:

1. Кондиционер, сплит-система бытовая (наружный блок), 1 шт.
2. Дренажный патрубок наружного блока, 1 шт.

Примечание: производитель оставляет за собой право изменять комплектацию без предварительного уведомления.

СРОК ЭКСПЛУАТАЦИИ

Срок эксплуатации прибора составляет 10 лет при условии соблюдения соответствующих правил по установке и эксплуатации.

ПРАВИЛА УТИЛИЗАЦИИ

По истечению срока службы прибор должен подвергаться утилизации в соответствии с нормами, правилами и способами, действующими в месте утилизации.



Не выбрасывайте прибор вместе с бытовыми отходами.

По истечении срока службы прибора, сдавайте его в пункт сбора для утилизации, если это предусмотрено нормами и правилами вашего региона. Это поможет избежать возможного влияния на окружающую среду и здоровье человека, а также будет способствовать повторному использованию компонентов изделия.

Информацию о том, где и как можно утилизировать прибор, можно получить от местных органов власти.

ДАТА ИЗГОТОВЛЕНИЯ

Дата изготовления указана на приборе.

СЕРТИФИКАЦИЯ ПРОДУКЦИИ

Товар соответствует требованиям:

ТР ТС 004/2011 «О безопасности низковольтного оборудования».

ТР ТС 020/2011 «Электромагнитная совместимость технических средств».

ТР ЕАЭС 037/2016 «Об ограничении применения опасных веществ в изделиях электротехники и радиоэлектроники».

Произведено под контролем:

"Clima Technologie S.r.l.",
Via Marco Polo 7, 35040 Sant'urbano, Italy.
«Клима Технолоджи С.Р.Л.»,
Виа Марко Поло 7, 35040 Сант-Урбано,
Италия.

Изготовитель:

"Gree Electric Appliances, INC. of Zhuhai",
Jinji West Rd. Zhuhai 519070, Guangdong,
China.
«Гри Электрик Эплайнс, ИНК. Чжухай»,
Цзинцзи Вест Роуд Чжухай, провинция
Гуандун, 519070, Китай.

Импортер в РФ:

ООО «Компания БИС».
119180, Россия, г. Москва, ул. Большая Полянка,
д. 42, стр. 1, помещ. 7/5.
Тел.: 8 495 150-50-05
E-mail: climate@breez.ru

Сделано в Китае

ROYAL.ru

royal.ru

